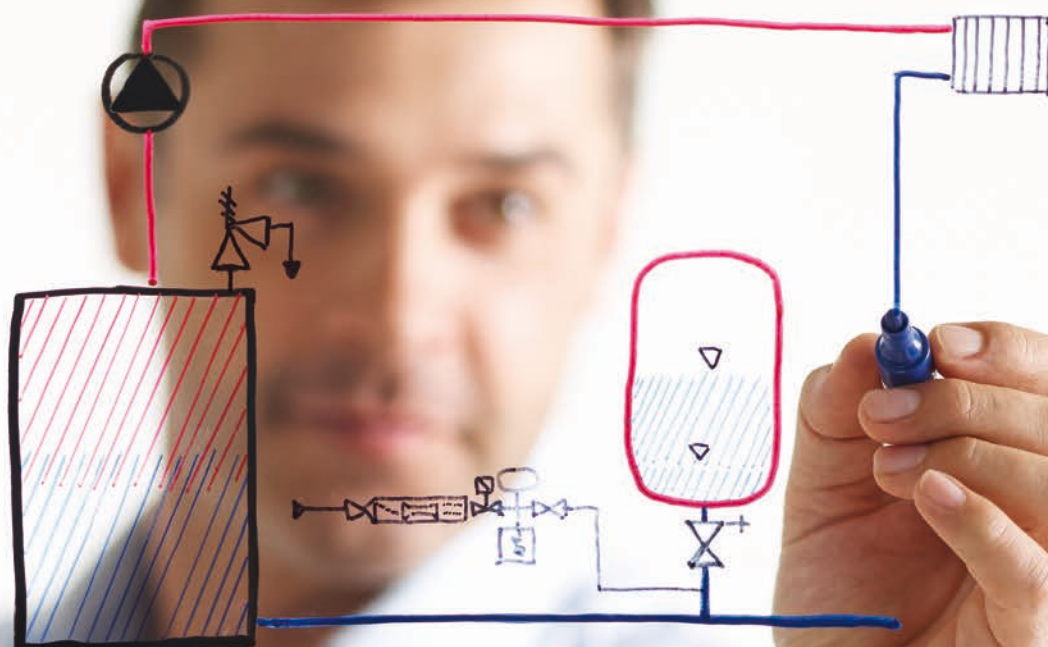


Профессиональное проектирование и расчет оборудования Reflex



Руководство по проектированию и расчету мембранных расширительных баков, гидроаккумуляторов, установок поддержания давления, подпитки и дегазации



Мы довольны, если

Компания Reflex поставила себе цель предоставить своим клиентам продуманные решения для конкретных задач. Независимо от того, на чем вы специализируетесь в области систем водоснабжения, вы можете рассчитывать на широчайший спектр нашей продукции, а также индивидуальные сопутствующие услуги. Мы прилагаем все усилия к тому, чтобы выбор компании Reflex каждый раз был единственно верным решением на всех этапах: от консультации и проектирования до монтажа оборудования и запуска в эксплуатацию.



Thinking solutions.

Принцип деятельности компании воплощен в нашем слогане «Thinking solutions». Думать решениями – это то, чем мы можем гордиться. Опираясь на опыт, накопленный десятилетиями, глубокое понимание специфики и практику, мы разрабатываем оборудование, которое вы можете использовать для своих нужд!

ВЫ ДОВОЛЬНЫ

Мы заботимся о том, чтобы все соответствовало проекту

Компания Reflex предлагает широкий ассортимент продукции, которая способна удовлетворить любые запросы и может в соответствии с пожеланиями использоваться как самостоятельно, так и в виде различных сочетаний. Вся продукция компании Reflex отражает фундаментальный опыт, который компания накопила в ходе разработки и интенсивного использования технических систем.



В данном руководстве собраны необходимые сведения о проектировании и расчете наиболее часто используемого оборудования компании Reflex. В брошюру включены физические принципы, формулы расчета, а также анализ положений современной нормативно-правовой базы и дополнительных технических рекомендаций. Компания Reflex будет рада ответить на любые возникшие вопросы.

Содержание

Основные стандарты и руководства

Системы поддержания давления

Контуры тепло- и холодоснабжения

Роль систем поддержания давления

Стр. 5

Параметры расчета

Стр. 5

Физические свойства воды и антифризов

Стр. 6

Гидравлическая интеграция МРБ

Стр. 7

Краткая информация об устройствах

Стр. 8

поддержания давления

Стр. 8

Мембранные расширительные баки Reflex

Стр. 9

Системы отопления

Стр. 10

Расчет баков Reflex N, NG, S, G в отопительных системах

Стр. 11

Системы с солнечным коллектором

Стр. 14

Расчет баков Reflex S в системах с солнечным коллектором с парообразованием

Стр. 16

Расчет баков Reflex S в системах с солнечным коллектором без парообразования

Стр. 17

Системы холодоснабжения

Стр. 20

Расчет баков Reflex N, NG, S, G в системах холодоснабжения

Стр. 21

Установки поддержания давления Reflex:

Variomat, Variomat Giga, Reflexomat

Стр. 22

Подбор установки Variomat в системах отопления

Стр. 24

и холодоснабжения

Стр. 24

Подбор установки Variomat Giga в системах отопления

Стр. 25

и холодоснабжения

Стр. 25

Подбор установок Reflexomat и Reflexomat Compact

Стр. 26

в системах отопления и холодоснабжения

Стр. 26

Системы центрального теплоснабжения, промышленные

Стр. 27

и специальные системы

Стр. 27

Указания к монтажу установки Variomat

Стр. 31

Примеры установки Variomat

Стр. 32

Примеры установки Variomat Giga

Стр. 35

Системы горячего водоснабжения

Стр. 38

Расчет баков в системах горячего водоснабжения

Стр. 39

Установки повышения давления (PBS)

Стр. 41

Расчет баков Reflex в установках повышения давления (PBS)

Стр. 42

Системы подпитки и дегазации

Обзор устройств подпитки Reflex

Стр. 43

Устройства подпитки

Стр. 44

Возможные комбинации

Стр. 45

Устройство умягчения Fillsoft

Стр. 46

Системы умягчения воды

Жесткость воды

Стр. 47

Способы умягчения воды

Стр. 48

Способы умягчения воды, применяемые на практике

Стр. 49

Подбор Reflex Fillsoft

Стр. 50

Примеры установки систем Reflex Fillsoft

Стр. 51

Системы подпитки и дегазации

Устройства дегазации

Стр. 52

Из совместных исследований нашей компании

Стр. 53

и Технического университета Дрездена

Стр. 54

Примеры установки систем Servitac

Стр. 54

Теплообменники

Теплообменники

Стр. 56

Физические принципы

Стр. 58

Дополнительное оборудование

Стр. 59

Примеры установки теплообменников Longtherm

Стр. 60

Предохранительное оборудование

Предохранительные клапаны (ПК)

Стр. 62

Выпускные линии от предохранительных клапанов,

Стр. 64

разделительные стаканы

Стр. 65

Ограничители давления

Стр. 67

Расширительные линии, запорно-сливные устройства

Стр. 68

Предварительные емкости Reflex V

Стр. 68

Примеры установки вспомогательного оборудования Reflex

Стр. 69

Общие сведения

Термины, кодовые литеры и обозначения

Стр. 71

Таблица быстрого подбора баков Reflex N, NG и S

Стр. 72

Основные стандарты и руководства

Целью данного руководства является обеспечение проектировщика наиболее важной информацией, необходимой для проектирования, расчета и оснащения систем поддержания давления, дегазации и теплообмена. Для отдельных систем представлены соответствующие расчетные формулы. В описаниях даны наиболее важные вспомогательные данные и свойства для расчетов, а также соответствующие требования для предохранительного оборудования.

- ▶ Формулы расчета
- ▶ Вспомогательные данные

При возникновении необходимости в получении дополнительной информации следует обратиться в компанию. Наша компания всегда рада Вам помочь.

Стандарты и руководства

Стандарты и руководства

Следующие стандарты и руководства содержат основную информацию по проектированию и расчету оборудования Reflex, представленную в данном руководстве:

DIN EN 12828	Системы отопления зданий - Проектирование систем водяного отопления
DIN 4747 T1	Система центрального теплоснабжения, предохранительное оборудование
DIN 4753 T1	Водонагреватели и системы водяного отопления
DIN EN 12976/77	Системы производства тепла с использованием солнечной энергии
VDI 6002 (черновой вариант)	Нагрев питьевой воды с использованием солнечной энергии
VDI 2035 часть 1	Предотвращение повреждений от окалинообразования в местных системах горячего водоснабжения и системах водяного отопления
VDI 2035 часть 2	Предотвращение повреждений от коррозии внутренних стен в системах водяного отопления
EN 13831	Закрытые расширительные баки со встроенной мембраной для установки в системах водоснабжения
DIN 4807	Расширительные баки
DIN 4807 T1	Термины...
DIN 4807 T2	Расчет с использованием DIN EN 12828
DIN 4807 T5	Расширительные баки в системе питьевого водоснабжения
DIN 1988	Правила технической эксплуатации систем питьевого водоснабжения, повышение и снижение давления
DIN EN 1717	Защита питьевой воды от загрязнения
DGRL	Директива ЕС по оборудованию, работающему под давлением 97/23/ЕС
BetrSichV	Немецкий закон по промышленной безопасности и охране труда (от 01/01/2003)
EnEV	Закон об экономии энергоресурсов

Проектная документация

Информацию о конкретном оборудовании, а также чертежи можно найти в соответствующем разделе на сайте www.reflex.de.

Системы

Не все системы могут рассматриваться в стандартах (стандартизированы). Поэтому на основании вновь полученных результатов наша компания предоставляет пользователям информацию по расчету в специальных системах, таких как энергетические установки с использованием солнечной энергии, контуры холодоснабжения и системы центрального теплоснабжения. С учетом того, что автоматизация оборудования имеет все более важное значение, обратите внимание на возможность диспетчеризации и удаленного контроля.

Расчетная программа

Автоматизированный расчет установок поддержания давления, мембранных расширительных баков, установок дегазации и теплообменников может выполняться с помощью **расчетной программы Reflex Pro**, которую можно скачать на сайте www.reflex.de. В качестве альтернативы можно использовать онлайн приложение **Reflex Pro Web!**

Оба инструмента представляют собой быстрые и простые средства нахождения идеального решения.

Специальные системы

В случае применения специальных систем, например, установок поддержания давления в системах центрального теплоснабжения с мощностью более 30 МВт или температурой среды более 105 °С, следует обратиться непосредственно в компанию Reflex.

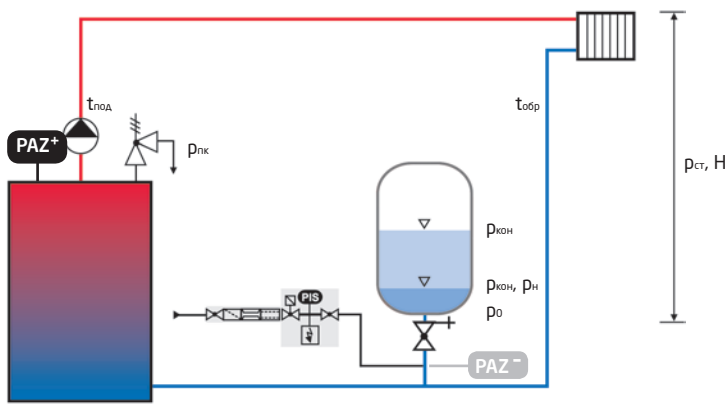
Роль систем поддержания давления

Системы поддержания давления играют основную роль в контурах отопления и холодоснабжения и выполняют три основные задачи:

1. Они поддерживают давление в допустимых пределах во всех точках системы, обеспечивая максимальное избыточное рабочее давление при сохранении минимального давления для предотвращения вакуума, кавитации и парообразования.
2. Они компенсируют колебания объема воды в системах отопления и системах холодоснабжения, происходящие в результате изменений температуры.
3. Компенсация системных потерь воды за счет водяного резерва.

Для правильного функционирования системы в целом необходимо тщательное выполнение расчета, запуска и техобслуживания.

Параметры расчета



Наиболее распространенные конфигурации:

- ▶ циркуляционный насос на подаче
- ▶ расширительный бак на обратной линии = поддержание давления всасывания

Определения в соответствии с DIN EN 12828 и DIN 4807 T1/T2 на основе примера отопительной системы с мембранным расширительным баком (МБР)

Давления приведены как избыточные давления и связаны/соотносятся с местом установки мембранного расширительного бака. Конфигурация относится к вышеуказанной схеме.

$P_{пк}$	Давление срабатывания предохранительного клапана	Максимальное избыточное рабочее давление не должно быть превышено в любой точке внутри системы.
PAZ^+	PL_{max} ограничитель давления	
	Перелад давления закрытия согласно TRD 721 = ASV	0,2 бара
$P_{кон}$	Конечное давление	Давление в системе при максимальной температуре
	Диапазон значений установки для поддержания давления = нормальный уровень давления	Уровень расширения
$P_{зап}$	Давление заполнения	Давление в системе при температуре заполнения
P_n	Начальное давление	Давление в системе при минимальной температуре
P_0	Мин. рабочее давление	Минимальное давления для избежания: - Образования вакуума - Парообразования - Кавитации
PAZ^-	= входное давление для расширительного бака = PL_{min} ограничитель минимального давления	
$P_{ст}$	Статическое давление	Давление столба жидкости на базе статической высоты (H)
	0,3 бара	Уровень водяной резерв
	$\geq 0,2 \text{ бара} + P$	
		Водяной резерв $V_{рез}$ для компенсации потерь воды в системе
		PL_{min} в соответствии с DIN EN 12828; для поддержания P_0 в системах отопления рекомендуется использовать систему автоматической подпитки наряду с ограничителем минимального давления.
		$P_{зап}$ может быть равно P_n
		PL_{max} Требуемое в соответствии с DIN EN 12828, если мощность отдельного котла > 300 кВт

Физические свойства воды и антифризов

Свойства воды и водных смесей

Чистая вода без добавок антифриза

t / °C	0	10	20	30	40	50	60	70	80	90	100	105	110	120	130	140	150	160
n / % (+10 °C до t)		0	0,13	0,37	0,72	1,15	1,66	2,24	2,88	3,58	4,34	4,74	5,15	6,03	6,96	7,96	9,03	10,20
p _{нас. пара} / бар											0	0,21	0,43	0,98	1,70	2,61	3,76	5,18
Δn (t _{обр})								0	0,64	1,34	2,10	2,50	2,91	3,79				
ρ / кг/м ³	1000	1000	998	996	992	988	983	978	972	965	958	955	951	943	935	926	917	907

Вода с добавлением антифриза* 20% (объем), минимальная допустимая температура в системе -10 °C

t / °C	0	10	20	30	40	50	60	70	80	90	100	105	110	120	130	140	150	160
n* / % (-10 °C до t)	0,07	0,26	0,54	0,90	1,33	1,83	2,37	2,95	3,57	4,23	4,92	---	5,64	6,40	7,19	8,02	8,89	9,79
p* / бар												---	0,33	0,85	1,52	2,38	3,47	4,38
ρ / кг/м ³	1039	1037	1035	1031	1026	1022	1016	1010	1004	998	991	---	985	978	970	963	955	947

Вода с добавлением антифриза* 34% (объем), минимальная допустимая температура в системе -20 °C

t / °C	0	10	20	30	40	50	60	70	80	90	100	105	110	120	130	140	150	160
n* / % (-20 °C до t)	0,35	0,66	1,04	1,49	1,99	2,53	3,11	3,71	4,35	5,01	5,68	---	6,39	7,11	7,85	8,62	9,41	10,2
p* / бар												---	0,23	0,70	1,33	2,13	3,15	4,41
ρ / кг/м ³	1066	1063	1059	1054	1049	1043	1037	1031	1025	1019	1012	---	1005	999	992	985	978	970

n - расширение воды в процентах от минимальной температуры в системе +10 °C (от которой происходит нагрев)

n* - расширение в процентах для воды с добавкой антифриза от минимальной температуре системы -10 °C или -20 °C

Δn - расширение воды в процентах при расчете температурного расширения в пределах от 70 °C и максимальной температурой среды

p_{нас. пара} - давление насыщенных паров воды

p* - давление парообразования воды с добавкой антифриза

ρ - плотность

* - антифриз Antifrogen N; при использовании других добавок антифриза коэффициенты расширения необходимо уточнять у изготовителя

Приблизительный расчет содержания воды V_{сис} в отопительных системах

▶ V_{сис} = Q_{общ} × v_а + трубопроводы + другое → для систем с котлами с естественной циркуляцией

▶ V_{сис} = Q_{общ} (v_а - 1,4 л) + трубопроводы + другое → для систем с теплообменниками

▶ V_{сис} = Q_{общ} (v_а - 2,0 л) + трубопроводы + другое → для систем без теплообменников

↑ Установленная тепловая мощность

V_{сис} = + + = литров

▶ Расчетное содержание воды v_а в литрах/кВт в отопительных приборах**
(радиаторы, конвекторы, вентиляция, теплый пол)

t _{под} /t _{обр} °C	Радиаторы		Тепло- обменники	Конвекторы	Вентиляция	Подогрев пола
	Чугунные радиаторы	Трубчатые и стальные радиаторы				
60 / 40	27,4	36,2	14,6	9,1	9,0	20
70 / 50	20,1	26,1	11,4	7,4	8,5	
70 / 55	19,6	25,2	11,6	7,9	10,1	
80 / 60	16,0	20,5	9,6	6,5	8,2	
90 / 70	13,5	17,0	8,5	6,0	8,0	
105 / 70	11,2	14,2	6,9	4,7	5,7	
110 / 70	10,6	13,5	6,6	4,5	5,4	
100 / 60	12,4	15,9	7,4	4,9	5,5	

▶ Важно:
приблизительные
значения;
в отдельных
случаях возможны
значительные
отклонения

** Более точные значения можно посмотреть в расчетной программе Reflex Pro

▶ Приблизительное содержание воды в трубопроводах системы отопления

DN	10	15	20	25	32	40	50	60	65	80	100	125	150	200	250	300
литров/м	0,13	0,21	0,38	0,58	1,01	1,34	2,1	3,2	3,9	5,3	7,9	12,3	17,1	34,2	54,3	77,9

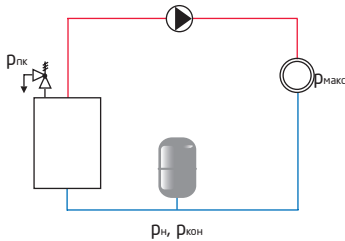
Гидравлическая интеграция мембранного расширительного бака

Место установки мембранного бака в системе в целом сильно влияет на профиль давления. Он состоит из нормального уровня поддерживаемого давления и напора, создаваемого при работе циркуляционного насоса. Различают два основных места установки мембранного бака, в зависимости от поддерживаемого давления, хотя на практике существуют дополнительные варианты.

Поддержание входного давления (поддержание давления всасывания)

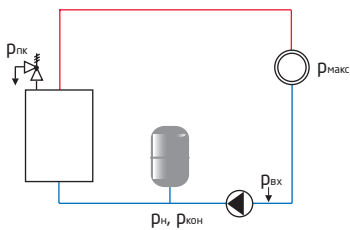
Поддержание давления осуществляется до циркуляционного насоса, т. е. на стороне всасывания. Это практически единственный метод, поскольку он является наиболее простым.

- Преимущества:
- высокий коэффициент заполнения бака (по сравнению с альтернативным методом)



Поддержание давления нагнетания

Поддержание давление осуществляется после циркуляционного насоса, т. е. на стороне нагнетания. В расчет мембранного расширительного бака необходимо включить напор насоса. Метод используется нечасто → системы с использованием солнечной энергии.



Рекомендации Reflex:

Используйте вариант с поддержанием давления всасывания!
Другие методы должны использоваться только в обоснованных исключительных случаях. Для получения подробной информации обращайтесь в компанию!

Краткая информация об устройствах поддержания давления

Компания Reflex изготавливает два различных типа устройств поддержания давления:

- ▶ **Мембранные расширительные баки компании Reflex** с газовой подушкой могут работать без внешней энергии и, таким образом, классифицируются как статические устройства поддержания давления. Давление в баке поддерживается газовой подушкой. Для автоматического управления баки идеально сочетается с установками подпитки Fillcontrol Plus и дегазации Reflex Servitec.
- ▶ **Установки поддержания давления, подпитки и дегазации** требуют для своей работы внешнюю энергию и, поэтому, классифицируются как динамические устройства поддержания давления. Различают установки с управляющим насосом/-ами Variomat, Variomat Giga и компрессором/-ами Reflexomat (без функции дегазации). В то время как установки Variomat, Variomat Giga регулируют давление в системе непосредственно с водяной стороны с помощью насосов и перепускных клапанов, давление в системах, где установлена установка Reflexomat, регулируется с воздушной стороны посредством компрессора и электромагнитного клапана.

Обе системы имеют свои преимущества. Системы с насосным управлением, например, являются достаточно бесшумными (уровень шума около 55 Дб). Также, благодаря тому, что вода в расширительном баке в установках Variomat, Variomat Giga находится под атмосферным давлением, подобные устройства также могут использоваться в качестве центральных устройств по дегазации. Установки с компрессорным управлением, такие как Reflexomat, обеспечивают максимально гибкую работу в наиболее жестких пределах давления, в частности, в пределах $\pm 0,1$ бар (установки Variomat приблизительно в пределах $\pm 0,2$ бара) от значения давления заполнения. При использовании установок Reflexomat с установкой вакуумной дегазации Servitec также можно реализовать функцию дегазации.

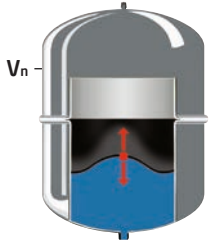
Программа расчета Reflex Pro поможет найти идеальное решение.

- ▶ В следующей таблице перечислены предпочтительные варианты применения. На основании опыта рекомендуется, чтобы поддержание давления было **автоматизированным**, т. е. контроль давления с периодической подпиткой, и чтобы данные системы были оборудованы автоматической **централизованной дегазацией**. При этом ограничивается необходимость использования стандартных воздушных сепараторов, обеспечивая безопасную эксплуатацию и низкую стоимость.

Вид устройства	Поддержание давления	Автоматическая работа с подпиткой	Централизованная дегазация	Предпочтительный диапазон мощности
Баки Reflex	X X X	--- X X	--- --- X	до 1000 кВт 
Variomat	X X X	X X X	X* X* X*	150-2.000 кВт 150-4.000 кВт 500-8.000 кВт 
Variomat Giga	X X	X X	X* X	5.000-60.000 кВт 
	- Специальные системы	По требованию		
Reflexomat Compact	X X X	--- X X	--- --- X	100-2.000 кВт 
Reflexomat	X X X	--- X X	--- --- X	150-24.000 кВт 

* Если температура среды обратной линии < 70 °C, установки Variomat, Variomat Giga также могут использоваться для дегазации.

Мембранные расширительные баки Reflex: NG, N, S, G



Номинальный объем V_n

Давление в расширительном баке создается газовой подушкой. Уровень воды и давление в газовом пространстве связаны между собой ($p \times V = \text{const}$).

Поэтому невозможно использовать весь номинальный объем с целью водозабора. Номинальный объем больше объема водозабора $V_{\text{рас}} + V_{\text{рез}}$ на коэффициент $\frac{p_{\text{кон}} + 1}{p_{\text{кон}} - p_0}$.

Это одна из причин, почему предпочтительнее использовать динамические системы поддержания давления в системах большого объема с малыми разностями давления ($p_{\text{кон}} - p_0$). При использовании систем дегазации Reflex Servitec в процессе определения размеров необходимо учитывать объем трубы для дегазации (5 литров).

Входное давление p_0 , минимальное рабочее давление

Проверка давления газовой подушки должна осуществляться вручную перед запуском и в ходе ежегодного технического обслуживания; оно должно соответствовать минимальному рабочему давлению в системе и указываться на заводской табличке. Разработчик должен указать входное давление газа в проектной документации. **Во избежание кавитации в циркуляционных насосах рекомендуется, чтобы минимальная уставка рабочего давления была не менее 1 бара**, даже в случае установки бака на крыше, а также в малоэтажных зданиях.

Расширительный бак обычно устанавливается на всасывающей стороне циркуляционного насоса (поддержание давления всасывания). В случае установки со стороны нагнетания (поддержание давления нагнетания) во избежание образования вакуума в верхних точках необходимо учитывать напор циркуляционных насосов.

При расчете p_0 рекомендуется добавлять запас 0,2 бара к статическому давлению в месте установки бака и давление насыщенного пара при температуре воды выше 100 °С.

Начальное давление p_n

Данный вид давления является одним из наиболее важных! Оно ограничивает нижний диапазон значений уставок поддержания давления и обеспечивает водяной резерв $V_{\text{рез}}$, который представляет собой минимальный уровень воды в расширительном баке.

Наша расчетная программа учитывает данное обстоятельство. Стабильная работа гарантируется при использовании данной формулы начального давления. Таким образом, можно избежать известных проблем с расширительными баками, вызываемыми недостаточным или даже отсутствующим водяным резервом.

Станции подпитки Reflex осуществляют автоматический контроль и поддержание начального давления или давления заполнения. → Станции подпитки Reflex.

Давление заполнения $p_{\text{зап}}$

Давление заполнения $p_{\text{зап}}$ представляет собой давление, которое должно применяться в соответствии с температурой заливаемой воды. В случае применения в отопительных системах давление заполнения и начальное давление обычно равны (минимальная температура в системе = температура заполнения = 10-20 °С). В контурах холодоснабжения с температурой ниже 10 °С, например, давление заполнения выше начального давления.

Конечное давление $p_{\text{кон}}$

Конечное давление ограничивает верхний диапазон значений уставок поддержания давления. Оно должно быть задано таким образом, чтобы давление на предохранительном клапане системы было ниже, как минимум, перепада давления закрытия A_{SV} в соответствии с TRD 721. Перепад давления закрытия зависит от типа предохранительного клапана.

Дегазация

Очень важно обеспечить необходимую дегазацию, особенно в замкнутых системах; в противном случае накопление воздуха может привести, в частности, к нежелательным отказам и к недовольству заказчиков. Установки Reflex Variomat, Variomat Giga и Servitec выполняют дегазацию и подпитку водой автоматически (→ стр. 53).

Без дегазации

$$V_n = (V_{\text{рас}} + V_{\text{рез}}) \frac{p_{\text{кон}} + 1}{p_{\text{кон}} - p_0}$$

С установкой Reflex Servitec

$$V_n = (V_{\text{рас}} + V_{\text{рез}} + 5 \text{ л}) \frac{p_{\text{кон}} + 1}{p_{\text{кон}} - p_0}$$

Поддержание давления всасывания

$$p_0 \geq p_{\text{ст}} + p_{\text{нас. пара}} + 0,2 \text{ бара}$$

$$p_0 \geq 1 \text{ бар} \quad \text{рекомендация Reflex}$$

Поддержание давления нагнетания

$$p_0 \geq p_{\text{ст}} + p_{\text{нас. пара}} + \Delta p_n + 0,2 \text{ бара}$$

Формула Reflex

для начального давления

$$p_n \geq p_0 + 0,3 \text{ бара}$$

Рекомендация Reflex

$$p_{\text{кон}} = p_{\text{пк}} - A_{SV}$$

$$p_{\text{пк}} \geq p_0 + 1,5 \text{ бара}$$

$$\text{для } p_{\text{пк}} \leq 5 \text{ бара}$$

$$p_{\text{пк}} \geq p_0 + 2,0 \text{ бара}$$

$$\text{для } p_{\text{пк}} > 5 \text{ бара}$$

Перепад давления закрытия в соответствии с TRD 721 A_{SV}

$$\text{SV-H} \quad 0,5 \text{ бара}$$

$$\text{SV-D/G/H} \quad 0,1 p_{\text{пк}}$$

$$0,3 \text{ бара для}$$

$$p_{\text{пк}} < 3 \text{ бара}$$

Системы отопления

Расчет

В соответствии с DIN 4807 T2 и DIN EN 12828.

Конфигурация

Обычно в виде поддержания давления всасывания, в соответствии с прилагаемой схемой, расширительным баком на обратной линии, т. е. всасывающей стороне циркуляционного насоса.

Значения p , $p_{\text{нас. пара}}$

Физические свойства воды без добавок антифриза (→ стр. 6).

Объем расширения $V_{\text{рас}}$, средняя температура в системе $t_{\text{ср}}$

Расчет расширения в процентах обычно осуществляется, как правило, на базе минимальной температуры = температуры заполнения = 10 °C и средней температуры в системе $t_{\text{ср}}$.

Минимальное рабочее давление p_0

В частотности, в случае использования баков в малоэтажных зданиях и на крышах для низкого статического давления $p_{\text{ст}}$ требуется, чтобы минимальное давление нагнетания для циркуляционного насоса было проверено на соответствие базовым характеристикам технических условий изготовителя. Даже при низких статических высотах рекомендуется, чтобы минимальное рабочее давление p_0 не устанавливалось ниже 1 бара.

Давления заполнения $p_{\text{зал}}$, начальное давление $p_{\text{н}}$

Поскольку температура заполнения 10 °C обычно равна минимальной температуре в системе, давление заполнения и входное давление расширительного бака равны.

Поддержание давления

Статическое поддержание давления с помощью баков Reflex N, NG, S, G также в сочетании со станциями подпитки и дегазации, или начиная приблизительно с мощности 150 кВт, установки поддержания давления Variomat, используемой для поддержания давления, дегазации и подпитки, или с помощью установки поддержания давления Reflexomat с компрессорным управлением (→ стр. 22).

В системах с водой, обогащенной кислородом, баки Reflex DE, DD, DT используются при температуре до 70 °C (все детали, контактирующие сводой, являются коррозионностойкими).

Дегазация, подпитка

Для обеспечения безопасной и автоматической эксплуатации отопительной системы устройства поддержания давления должны быть оборудованы системами подпитки и установками дегазации Servitec (→ стр. 52).

Предварительная емкость

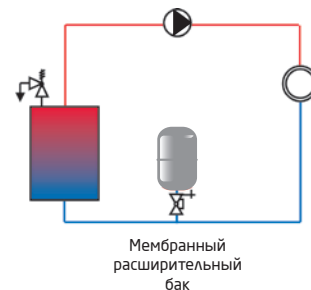
Если при поддержании давления в месте установки мембранного бака постоянно превышает температура 70 °C, то необходимо установить промежуточный бак для защиты мембранного расширительного бака (→ стр. 68).

Индивидуальная защита

В соответствии с DIN EN 12828, все тепловые генераторы должны быть подключены минимум к одному расширительному баку. Разрешается применять только защищенные от случайного заперения запорно-сливные устройства. При отключении генератора гидравлическим способом (например, последовательные контуры циркуляции котла) соединение с расширительным баком должно оставаться неизменным.

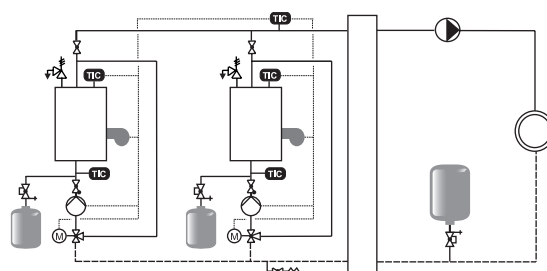
Поэтому в случае применения многокотельной системы каждый котел обычно имеет защиту в виде отдельного расширительного бака. При расчете учитывается только соответствующее количество котловой воды.

Благодаря наличию функции дегазации в установках Variomat рекомендуется сводить к минимуму частоту включения насосов и сохранить точность поддержания давления $\pm 0,2$ бара путем установки мембранного расширительного бака (например, Reflex N, NG, S или G).



- Необходимо внимательно относиться к рекомендациям Reflex касательно установки систем на крышах и в малоэтажных зданиях: $p_0 \geq 1$ бар

- Использовать баки Reflex в случае риска образования коррозии

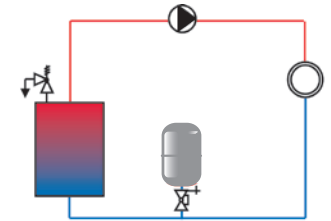


Расчет баков Reflex N, NG, S, G в отопительных системах

Конфигурация: поддержание давления всасывания, расширительный бак на обратной линии, см. информацию на стр. 9 касательно поддержания давления нагнетания.

Объект:

Исходные данные						
Тепловой генератор		1	2	3	4	$\dot{Q}_{\text{общ}} = \dots\dots\dots \text{ кВт}$
Тепловая мощность	$Q_{\text{кот}} = \dots\dots\dots \text{ кВт}$					
Содержание воды	$V_{\text{кот}} = \dots\dots\dots \text{ литров}$					
Температура на подаче	$t_{\text{под}} = \dots\dots\dots \text{ }^\circ\text{C}$					$V_{\text{сис}} = \dots\dots\dots \text{ литров}$
Температура обратки	$t_{\text{обр}} = \dots\dots\dots \text{ }^\circ\text{C}$	→ Стр. 6 Приблизительный объем воды $V_{\text{сис}} = f(t_{\text{под}}, t_{\text{обр}}, Q)$				
Содержание воды приблизительно	$V_{\text{сис}} = \dots\dots\dots \text{ литров}$					
Настройка максимального значения уставки регулятора температуры	$t_{\text{TR}} = \dots\dots\dots \text{ }^\circ\text{C}$	→ Стр. 6 Расширение в процентах n (с добавкой антифриза n^*)				$n = \dots\dots\dots \%$
Антифризная добавка	$= \dots\dots\dots \%$					
Предохранительный ограничитель температуры	$t_{\text{STL}} = \dots\dots\dots \text{ }^\circ\text{C}$	→ Стр. 6 Давление нас. пара $p_{\text{нас. пара}}$ при $> 100 \text{ }^\circ\text{C}$ (с добавкой антифриза $p_{\text{нас. пара}}^*$)				$p_{\text{нас. пара}} = \dots\dots\dots \text{ бар}$
Статическое давление	$p_{\text{ст}} = \dots\dots\dots \text{ бар}$					
Расчет давления						
Предварительное давление	$p_0 = \text{статическое давление } p_{\text{ст}} + \text{давление нас. пара } p_{\text{нас. пара}} + (0,2 \text{ бара})^{1)}$					$p_0 = \dots\dots\dots \text{ бар}$
	$p_0 = \dots\dots\dots + \dots\dots\dots + (0,2 \text{ бара})^{1)} = \dots\dots\dots \text{ бар}$					
	Рекомендация $p_0 \geq 1,0 \text{ бар}$					
Давление срабатывания предохранительного клапана	$p_{\text{пк}} \rightarrow \text{рекомендации Reflex}$					$p_{\text{пк}} = \dots\dots\dots \text{ бар}$
	$p_{\text{пк}} \geq p_0 + 1,5 \text{ бара для } p_{\text{пк}} \leq 5 \text{ бар}$					
	$p_{\text{пк}} \geq p_0 + 2,0 \text{ бара для } p_{\text{пк}} > 5 \text{ бар}$					
Конечное давление	$p_{\text{пк}} \geq \dots\dots\dots + \dots\dots\dots = \dots\dots\dots \text{ бар}$					$p_{\text{кон}} = \dots\dots\dots \text{ бар}$
	$p_{\text{кон}} \leq \text{Давление срабатывания предохранительного клапана } p_{\text{пк}} - \text{перепад давления закрытия в соответствии с TRD 721}$					
	$p_{\text{кон}} = p_{\text{пк}} - 0,5 \text{ бара для } p_{\text{пк}} \leq 5 \text{ бар}$					
	$p_{\text{кон}} = p_{\text{пк}} - 0,1 \times p_{\text{пк}} \text{ для } p_{\text{пк}} > 5 \text{ бар}$					
$p_{\text{кон}} = \dots\dots\dots - \dots\dots\dots = \dots\dots\dots \text{ бар}$						
Бак						
Объем расширения	$V_{\text{рас}} = \frac{n}{100} \times V_{\text{сис}} = \dots\dots\dots \times \dots\dots\dots = \dots\dots\dots \text{ литров}$				$V_{\text{рас}} = \dots\dots\dots \text{ литров}$	
Водяной резерв	$V_{\text{рез}} = 0,005 \times V_{\text{сис}}$, но не менее 3 литров				$V_{\text{рез}} = \dots\dots\dots \text{ литров}$	
Номинальный объем без Servitec	$V_n = (V_{\text{рас}} + V_{\text{рез}}) \times \frac{p_{\text{кон}} + 1}{p_{\text{кон}} - p_0}$					$V_n = \dots\dots\dots \text{ литров}$
	с Servitec $V_n = (V_{\text{рас}} + V_{\text{рез}} + 5 \text{ литров}) \times \frac{p_{\text{кон}} + 1}{p_{\text{кон}} - p_0}$					
	$V_n \geq \dots\dots\dots \times \dots\dots\dots = \dots\dots\dots \text{ литров}$ Выбран V_n Reflex = $\dots\dots\dots \text{ литры}$					
Проверка начального давления без Servitec	$p_n = \frac{p_{\text{кон}} + 1}{1 + \frac{V_{\text{рас}}(p_{\text{кон}} + 1)(n + n_R)}{V_{\text{сис}}(p_0 + 1)2n}} - 1 \text{ бар}$					$p_n = \dots\dots\dots \text{ бар}$
	с Servitec $p_n = \frac{p_{\text{кон}} + 1}{1 + \frac{(V_{\text{рас}} + 5 \text{ литров})(p_{\text{кон}} + 1)(n + n_R)}{V_{\text{сис}}(p_0 + 1)2n}} - 1 \text{ бар}$					
	$p_n = \frac{\dots\dots\dots}{1 + \dots\dots\dots} - 1 \text{ бар} = \dots\dots\dots \text{ бар}$					
	Условие: $p_n \geq p_0 + 0,25\dots 0,3 \text{ бара}$, в противном случае расчет для большего номинального объема					
Сводные результаты						
Reflex ... / ... бар $\dots\dots\dots \text{ литров}$		Предварительное давление $p_0 = \dots\dots\dots \text{ бар} \rightarrow \text{проверка перед запуском}$				
Refix только для воды, насыщенной кислородом (например, подогрев пола)		Начальное $p_n = \dots\dots\dots \text{ бар} \rightarrow \text{проверить конфигурацию подпитки}$				
		Конечное давление $p_{\text{кон}} = \dots\dots\dots \text{ бар}$				



▶ При $t_{\text{обр}} > 70 \text{ }^\circ\text{C}$ требуется промежуточный бак Reflex V

- ¹⁾ Рекомендация
- ▶ Проверить, чтобы рекомендованное давление нагнетания циркуляционного насоса соответствовало техническим характеристикам изготовителя
 - ▶ Проверить соответствие максимальному рабочему давлению

Примеры установки баков Reflex (примечания к монтажу)

В соответствии с DIN EN 12828:

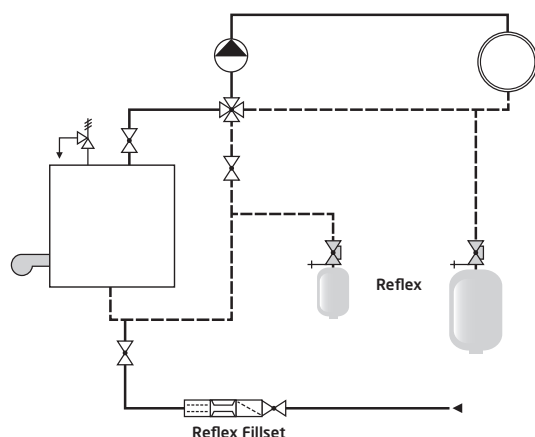
каждый тепловой генератор должен быть подключен к одному или нескольким расширительным бакам посредством минимум одной расширительной линии.

Пользователь может выбрать подходящий контур следующим образом:

мембранный расширительный бак на обратной линии котла

- Прямое соединение между мембранным расширительным баком и тепловым генератором
- Низкая температурная нагрузка на мембрану
- Мембранный расширительный бак на всасывающей стороне циркуляционного насоса для минимизации риска образования вакуума

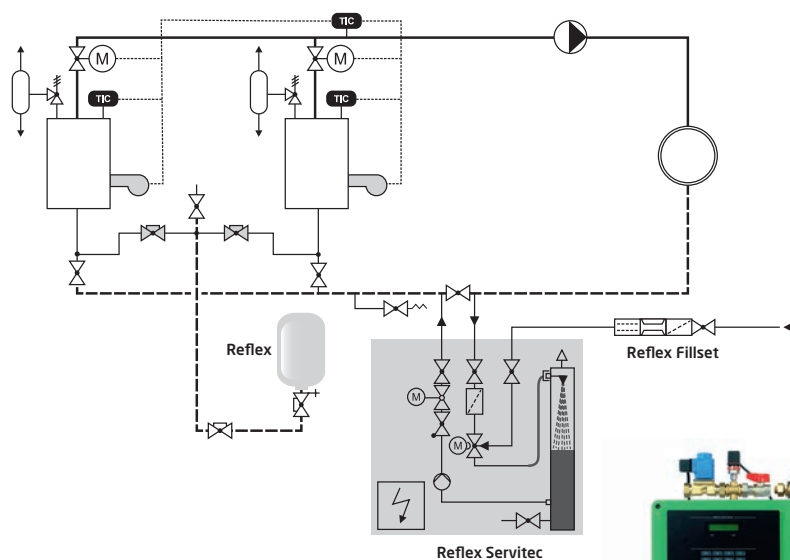
Reflex в котельной установке с 4-ходовым смесителем



Примечания к монтажу

- ▶ Каждый котел и каждая система оборудованы расширительным баком. Он гарантирует, что вакуум не сможет образоваться в контуре системы.
- ▶ Reflex Fillset представляет собой арматуру, обеспечивающую прямое соединение с системой питьевого водоснабжения для подпитки и заполнения системы отопления.

Reflex с автоматическим контролем давления заполнения



Примечания к монтажу

- ▶ Станция подпитки Reflex Fillcontrol Plus сводит к минимуму образования вакуума и вытекающие отсюда проблемы в верхних точках.
- ▶ Арматурный блок Reflex Fillset с гидравлическим разделителем и водосчетчиком может быть легко подключен на входе для обеспечения прямого соединения с системой питьевого водоснабжения.
→ Брошюра "Оборудование для подпитки и умягчения"

Контур должен быть отрегулирован в соответствии с местными условиями.



Устройство подпитки Reflex Fillcontrol Plus

Reflex Fillset

Примеры установки баков Reflex (примечания к монтажу)

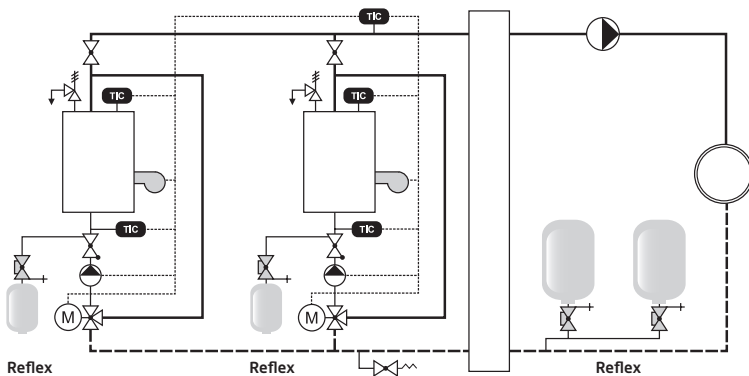
В соответствии с DIN EN 12828:

каждый тепловой генератор должен быть подключен к одному или нескольким расширительным бакам посредством минимум одной расширительной линии.

Какой контур следует выбрать?

Можно обеспечить индивидуальную защиту для каждого котла посредством расширительного бака или выбрать общий вариант защиты котла и системы. При выполнении отключений последовательных контуров котла необходимо убедиться, что соответствующий котел подключен минимум к одному расширительному баку. Правильнее всего проконсультироваться с изготовителем котла.

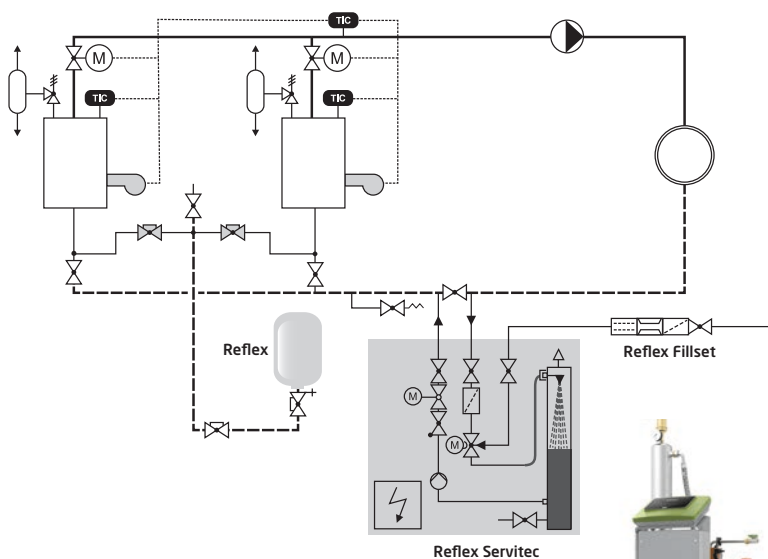
Reflex N - в многокотельной системе с индивидуальной защитой



Примечания к монтажу

- ▶ Подключение ряда баков Reflex N на 6 или 10 бар обычно является более выгодной альтернативой использованию больших по размеру баков Reflex G.
- ▶ Горелка используется для отключения соответствующего циркуляционного насоса котла и закрытия клапана с электроприводом М. Это позволяет оставить котел подключенным к баку Reflex.

Reflex в многокотельной системе с общим котлом и защитой системы



Примечания к монтажу

- ▶ Когда горелка выключена, соответствующий привод М закрыт посредством температурного контроля, предотвращая тем самым нежелательную циркуляцию в выключенном котле. Кроме того, линия расширения котла, расположенная над центром котла, предотвращает естественную циркуляцию. Идеально подходит для систем без минимальной температуры обратного потока котла (например, в конденсационной установке).
 - ▶ Установка дегазации с вакуумным распылителем Reflex Servitec гарантирует эффективное обслуживание системы:
 - отображает и контролирует давление;
 - обеспечивает автоматическую подпитку и наполнение;
 - централизованная дегазация, заливаемой воды и воды подпитки.
- Брошюра Reflex по системам дегазации и технологии разделения

Контур должен быть отрегулирован в соответствии с местными условиями.

Reflex Servitec установка вакуумной дегазации

Системы с солнечным коллектором

Расчет

На основании VDI 6002 и DIN 4807 T2.

В системах отопления с использованием солнечной энергии максимальную температуру невозможно определить/ограничить посредством регулятора на тепловом генераторе, но она определяется с помощью температуры стагнации на коллекторе. Это приводит к двум возможным методам расчета.

Номинальный объем

Расчет без парообразования в коллекторе

Расширение в процентах n^* и давление парообразования $p_{\text{нас.паров}}^*$ основываются на температуре стагнации. Поскольку в некоторых коллекторах может быть достигнута температура выше 200 °С, данный метод расчета не может применяться в данном случае. В случае использования трубчатых коллекторов непрямого нагрева (система тепловых трубок) возможно ограничить температуру стагнации. Если минимальное рабочее давление $p_0 \leq 4$ бара является достаточным для того, чтобы предотвратить парообразование, расчет обычно может быть выполнен без учета парообразования.

В этом случае следует обратить внимание на то, что повышенная температурная нагрузка в перспективе повлияет на антифризные свойства теплоносителя.

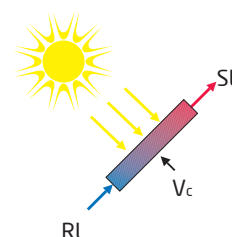
Номинальный объем

Расчет с парообразованием в коллекторе

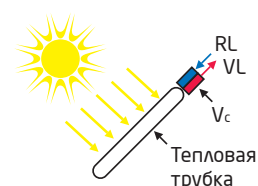
Для коллекторов с температурой стагнации более 200 °С нельзя исключать парообразование в коллекторе. В данном случае в расчет включено только то давление парообразования, которое соответствует требуемой температуре испарения (110-120 °С). При расчете номинального объема расширительного бака в дополнение к объему расширения $V_{\text{рас}}$ и водяному резерву $V_{\text{рез}}$ должен быть включен общий объем коллектора $V_{\text{кол}}$.

Данный вариант является предпочтительным, поскольку более низкая температура оказывает небольшое влияние на теплоноситель, а свойства антифриза поддерживаются в течение длительного периода.

Прямой нагрев посредством плоского коллектора или трубчатого прямооточного коллектора



Непрямой нагрев посредством трубчатого коллектора в соответствии с принципом работы тепловой трубки



- ▶ Обратить внимание на технические условия изготовителя, касающиеся температуры стагнации

Номинальный объем без парообразования

$$V_n = (V_{\text{рас}} + V_{\text{рез}}) \frac{p_{\text{кон}} + 1}{p_{\text{кон}} - p_0}$$

Номинальный объем с парообразованием

$$V_n = (V_{\text{рас}} + V_{\text{рез}} + V_{\text{кол}}) \frac{p_{\text{кон}} + 1}{p_{\text{кон}} - p_0}$$

Баки Reflex S в системах с солнечным коллектором

Конфигурация

Поскольку расширительный бак с предохранительным клапаном на обратной линии должен быть установлен таким образом, чтобы отсутствовала возможность его отключения от коллектора, это неминуемо приводит к поддержанию давления нагнетания, т. е. к установке расширительного бака со стороны нагнетания циркуляционного насоса.

Значения n^* , $r_{\text{нас. пара}}^*$

При определении расширения в процентах n^* и давления парообразования $r_{\text{нас. пара}}^*$ необходимо учитывать до 40 % антифризных добавок в соответствии с техническими условиями.

→ Стр. 6, свойства водных смесей с Antifrogen N

При расчете с учетом парообразования используется давление парообразования $r_{\text{нас. пара}}^*$, которое соответствует температуре кипения от 110 °C до 120 °C. Затем между минимальной температурой окружающей среды (например, -20 °C) и температурой кипения определяется процент расширения n^* .

При расчете без учета парообразования давление парообразования $r_{\text{нас. пара}}^*$ и расширение в процентах n^* должны основываться на температуре стагнации в коллекторе.

Входное давление p_0 , минимальное рабочее давление

В зависимости от применяемого метода расчета минимальное рабочее давление (= входное давление) адаптируется в соответствии с температурой стагнации в коллекторе (= без парообразования) или с температурой кипения (= с парообразованием). В обоих случаях необходимо учитывать напор циркуляционного насоса Δp_n , поскольку расширительный бак устанавливается со стороны нагнетания циркуляционного насоса (поддержание давления нагнетания).

Давления заполнения $p_{\text{зап}}$, начальное давление p_n

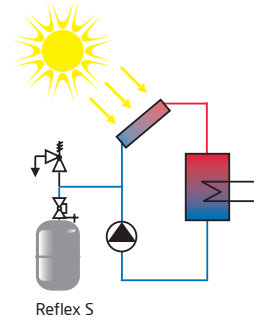
Как правило, температура заполнения (10 °C) намного выше минимальной температуры системы, поэтому давление заполнения больше начального давления.

Поддержание давления

Обычно в виде статического поддержания давления с помощью Reflex S, а также в сочетании со станциями подпитки.

Промежуточные баки

Если стабильная температура обратной линии ≤ 70 °C не может быть гарантирована, то перед расширительным баком необходимо установить предварительную емкость (→ стр. 66).



Reflex S

С парообразованием

$$r_{\text{нас. пара}}^* = 0$$

$$n^* = f(\text{температура кипения})$$

Без парообразования

$$r_{\text{нас. пара}}^* = f(\text{температура стагнации})$$

$$n^* = f(\text{температура стагнации})$$

Без парообразования

$$p_0 = p_{\text{ст}} + r_{\text{нас. пара}}^*(\text{стагнация}) + \Delta p_n$$

С парообразованием

$$p_0 = p_{\text{ст}} + r_{\text{нас. пара}}^*(\text{кипение}) + \Delta p_n$$

- Указать заданное входное давление на заводской табличке

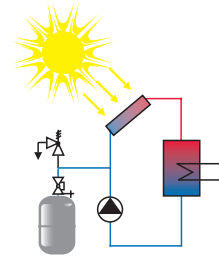


Расчет баков Reflex S в системах с солнечным коллектором с парообразованием

Метод расчета: минимальное рабочее давление p_0 рассчитывается таким образом, чтобы образование пара не начиналось до достижения температуры 110 °C или 120 °C, т. е. образование пара в коллекторе допускается при температуре стагнации.

Конфигурация: поддержание давления нагнетания, мембранный расширительный бак на обратной линии к коллектору.

Объект:



► Проверить соответствие с минимальным давлением нагнетания $p_{вх}$ для циркуляционного насоса согласно техническим условиям изготовителя $p_{вх} = p_0 - \Delta p_n$

► Проверить соответствие максимальному рабочему давлению

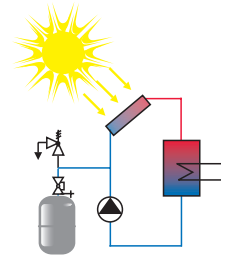
Исходные данные:		
Кол-во коллекторов	z шт.	
Площадь поверхности коллектора $A_{кол}$ м ²	$A_{к.общ} = z \times A_{кол}$ $A_{к.общ} =$ м ²
Содержание воды на коллектор $V_{кол}$ литров	$V_{к.общ} = z \times V_{кол}$ $V_{к.общ} =$ литров
Самая высокая начальная температура $t_{под}$ 110 °C или 120 °C → Стр. 6	Процентное расширение n^*	$n^* =$ %
Самая низкая температура окружающей среды $t - 20$ °C	и давление парообразования $p_{нас. пара}^*$	$p_{нас. пара}^* =$ бар
Антифризная добавка %	
Статическое давление $p_{ст}$ бар	$p_{ст} =$ бар
Напор цирк. насоса Δp_n бар	$\Delta p_n =$ бар
Расчет давления		
Входное давление	$p_0 =$ статическое давление $p_{ст}$ + напор насоса Δp_n + давление парообразования $p_{нас. пара}^*$ $p_0 =$ + + = бар	$p_0 =$ бар
Давление срабатывания предохранительного клапана	$p_{пк} \rightarrow$ рекомендации Reflex $p_{пк} \geq$ входное давление $p_0 + 1,5$ бара для $p_{пк} \leq 5$ бар $p_{пк} \geq$ входное давление $p_0 + 2,0$ бара для $p_{пк} > 5$ бар $p_{пк} \geq$ + = бар	$p_{ст} =$ бар
Конечное давление	$p_{кон} \leq$ предохранительный клапан $p_{пк}$ - перепад давления закрытия в соответствии с TRD 721 $p_{кон} \leq p_{пк} - 0,5$ бара для $p_{пк} \leq 5$ бар $p_{кон} \leq p_{пк} - 0,1$ бара $\times p_{пк} > 5$ бар $p_{кон} \leq$ - = бар	$p_{кон} =$ бар
Бак		
Объем системы	$V_{сис} =$ Общий объем коллекторов. $V_{к.общ}$ + трубопроводы + буферный бак + другое $V_{сис} =$ + + = литров	$V_{сис} =$ литров
Объем расширения	$V_{рас} = \frac{n^*}{100} \times V_{сис} =$ + = литров	$V_{рас} =$ литров
Водяной резерв	$V_{рез} = 0,005 \times V_{сис}$, но не менее 3 литров $V_{рез} =$ литров	$V_{рез} =$ литров
Номинальный объем	$V_n = (V_{рас} + V_{рез} + V_{к.общ}) \times \frac{p_{кон} + 1}{p_{кон} - p_0}$ $V_n \geq$ \times = литров Выбран $V_n =$ литров	$V_n =$ литров
Проверить начальное давление	$p_n = \frac{p_{кон} + 1}{1 + \frac{(V_{рас} + V_{к.общ})(p_{кон} + 1)}{V_n (p_0 + 1)}} - 1$ бар $p_n =$ - 1 бар = бар	$p_n =$ бар
Условие:	$p_n \geq p_0 + 0,25 \dots 0,3$ бара, в противном случае расчет для большего номинального объема	
Расширение в процентах	Между самой низкой температурой (-20 °C) и температурой заполнения (обычно 10 °C) → стр. 6 $n^*f =$ %	$n^*f =$ %
Давление заполнения	$p_{зап} = V_n \times \frac{p_0 + 1}{V_n - V_{сис} \times n^*f - V_{рез}} - 1$ бар $p_{зап} =$ \times - 1 бар = бар	$p_{зап} =$ бар
Сводные результаты		
Reflex S / 10 бар литров	Входное давление $p_0 =$ бар → проверить перед запуском Начальное давление $p_n =$ бар → проверить конфигурацию подпитки Давление заполнения $p_{зап} =$ бар → заполнение системы Конечное давление $p_{кон} =$ бар

Расчет баков Reflex S в системах с солнечным коллектором без парообразования

Метод расчета: минимальное рабочее давление p_0 устанавливается таким образом, чтобы в коллекторе не происходило образование пара, которое обычно происходит при температурах стагнации $\leq 150^\circ\text{C}$.

Конфигурация: поддержание давления нагнетания мембранный расширительный бак на обратной линии к коллектору.

Объект:



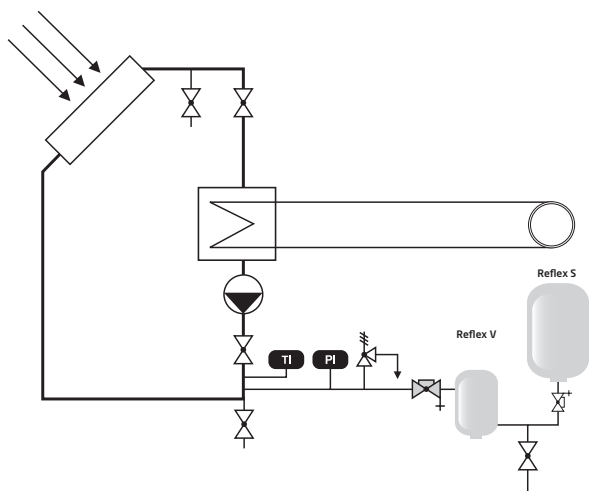
Исходные данные:			
Кол-во коллекторов	z	шт.	
Площадь поверхности коллектора $A_{\text{кол}}$	м^2	$A_{\text{к.общ}} = z \times A_{\text{кол}}$ $A_{\text{к.общ}} =$ м^2
Содержание воды на коллектор $V_{\text{кол}}$	литров	$V_{\text{к.общ}} = z \times V_{\text{кол}}$ $V_{\text{к.общ}} =$ литров
Самая высокая начальная температура самая низкая температура окружающей среды $t - 20^\circ\text{C}$	→ Стр. 6 Процентное расширение n^* и давление парообразования $p_{\text{нас. пара}}^*$		$n^* =$ % $p_{\text{нас. пара}}^* =$ бар
Антифризная добавка	%	
Статическое давление $p_{\text{ст}}$	бар	$p_{\text{ст}} =$ бар
Напор цирк. насоса $\Delta p_{\text{н}}$	бар	$\Delta p_{\text{р}} =$ бар
Расчет давления			
Входное давление	$p_0 =$ статическое давление $p_{\text{ст}}$ + напор насоса $\Delta p_{\text{н}}$ + давление парообразования $p_{\text{нас. пара}}^*$		$p_0 =$ бар
	$p_0 =$ + = бар		
Давление срабатывания предохранительного клапана	$p_{\text{пк}} \rightarrow$ рекомендации Reflex $p_{\text{пк}} \geq$ входное давление $p_0 + 1,5$ бара для $p_{\text{пк}} \leq 5$ бар $p_{\text{пк}} \geq$ входное давление $p_0 + 2,0$ бара для $p_{\text{пк}} > 5$ бар $p_{\text{пк}} \geq$ + = бар		$p_{\text{пк}} =$ бар
Конечное давление	$p_{\text{кон}} \leq$ предохранительный клапан $p_{\text{пк}}$ - перепад давления закрытия в соответствии с TRD 721 $p_{\text{кон}} \leq p_{\text{пк}} - 0,5$ бара для $p_{\text{пк}} \leq 5$ бар $p_{\text{кон}} \leq p_{\text{пк}} - 0,1$ бара \times $p_{\text{пк}} > 5$ бар $p_{\text{кон}} \leq$ - = бар		$p_{\text{кон}} =$ бар
Бак			
Объем системы	$V_{\text{сис}} =$ Общий объем коллекторов. $V_{\text{к.общ}}$ + трубопроводы + буферный бак + другое $V_{\text{сис}} =$ + + = литров		$V_{\text{сис}} =$ литров
Объем расширения	$V_{\text{рас}} = \frac{n^*}{100} \times V_{\text{сис}} =$ + = литров		$V_{\text{рас}} =$ литров
Водяной резерв	$V_{\text{рез}} = 0,005 \times V_{\text{сис}}$, но не менее 3 литров $V_{\text{рез}} =$ литров		$V_{\text{рез}} =$ литров
Номинальный объем	$V_{\text{н}} = (V_{\text{рас}} + V_{\text{рез}} + V_{\text{к.общ}}) \times \frac{p_{\text{кон}} + 1}{p_{\text{кон}} - p_0}$ $V_{\text{н}} \geq$ \times = литров Выбран $V_{\text{н}} =$ литров		$V_{\text{н}} =$ литров
Проверить начальное давление	$p_{\text{н}} = \frac{p_{\text{кон}} + 1}{1 + \frac{V_{\text{рас}} + (p_{\text{кон}} + 1)}{V_{\text{н}}(p_0 + 1)}} - 1$ бар $p_{\text{н}} =$ - 1 бар = бар Условие: $p_{\text{н}} \geq p_0 + 0,25 \dots 0,3$ бара, в противном случае расчет для большего номинального объема		$p_{\text{н}} =$ бар
Расширение в процентах	Между самой низкой температурой (-20°C) и температурой наполнения (обычно 10°C) → стр. 6 $n^*_{\text{ф}} =$ %		$n^*_{\text{ф}} =$ %
Давление заполнения	$p_{\text{зап}} = V_{\text{н}} \times \frac{p_0 + 1}{V_{\text{н}} - V_{\text{сис}} \times n^*_{\text{ф}} - V_{\text{рез}}} - 1$ бар $p_{\text{зап}} =$ \times - 1 бар = литров		$p_{\text{зап}} =$ бар
Сводные результаты			
Reflex S / 10 бар	литров	Входное давление $p_0 =$ бар → проверить перед запуском Начальное давление $p_{\text{н}} =$ бар → проверить конфигурацию подпитки Давление заполнения $p_{\text{зап}} =$ бар → заполнение системы Конечное давление $p_{\text{н}} =$ бар

► Проверить соответствие с минимальным давлением нагнетания $p_{\text{вх}}$ для циркуляционного насоса согласно техническим условиям изготовителя
 $p_{\text{вх}} = p_0 - \Delta p_{\text{н}}$

► Проверить соответствие максимальному рабочему давлению

Примеры установки баков Reflex (примечания к монтажу)

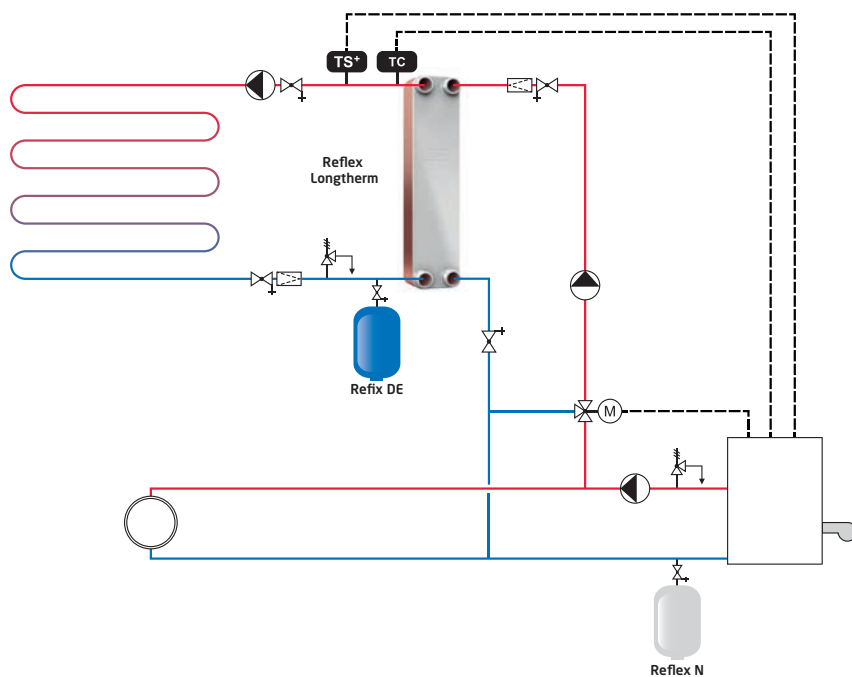
Баки Reflex S в системах с солнечным коллектором



Примечания к монтажу

- ▶ Вследствие низких температурных нагрузок циркуляционный насос и Reflex S располагаются на обратной линии коллектора. **Поэтому при расчете входного давления p_0 необходимо учитывать давление циркуляционного насоса.**
- ▶ Необходимо устанавливать промежуточный бак V, когда продолжительная температурная нагрузка на мембрану составляет более 70 °C.

Баки Reflex DE в системе с подогревом пола



Примечания к монтажу

- ▶ Если для контура подогрева пола не используются кислородонепроницаемые пластиковые трубы, существует риск образования коррозии.
- ▶ Самым безопасным вариантом является разделение системы между котлом и контуром пола, с помощью пластинчатого теплообменника Reflex Longtherm. Рекомендуется использовать Reflex DE, имеющим специальную антикоррозийную защиту для предотвращения образования коррозии в расширительном баке.
→ Брошюра Reflex

Контуры должны быть отрегулированы в соответствии с местными условиями.

Для заметок

Системы холодоснабжения

Расчет

На основании DIN EN 12828 и DIN 4807 T2.

Конфигурация

Обычно в виде поддержания давления всасывания, в соответствии с прилагаемой схемой, расширительным баком на обратной линии, т. е. всасывающей стороне циркуляционного насоса.

Значения n^*

При определении расширения в процентах n^* в соответствии с техническими условиями изготовителя должны использоваться добавки антифриза, подходящие для минимальной температуры системы.

Для Antifrogen N → стр. 6.

Объем расширения

Расчет расширения в процентах n^* вводится обычно между минимальной температурой в системе (например, в зимнее время -20 °C) и максимальной температурой в системе (например, в летнее время $+40\text{ °C}$).

Минимальное рабочее давление

Поскольку температурные значения $> 100\text{ °C}$ не используются, не требуется никаких дополнительных запасов.

Давления заполнения $p_{\text{зап}}$, начальное давление $p_{\text{н}}$

В большинстве случаев минимальная температура в системе ниже температуры заполнения, это означает, что давление заполнения выше начального давления.

Поддержание давления

С помощью мембранных баков Reflex в сочетании с установками подпитки и дегазации Servites, или с помощью автоматических установок поддержания давления, подпитки и дегазации Variomat.

Дегазация и подпитка

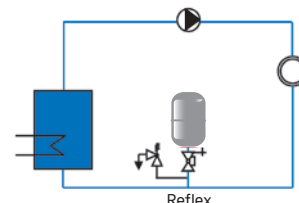
Для обеспечения безопасной и автоматической эксплуатации системы холодоснабжения должны быть оборудованы установками подпитки и дегазации Servites. Это особенно важно для систем холодоснабжения, поскольку не может быть задействована термическая дегазация (→ стр. 51).

Промежуточные баки

Хотя мембраны Reflex подходят для температур до -20 °C и корпуса баков для температур до -10 °C , нельзя исключать возможность примерзания мембран к корпусу. Поэтому рекомендуется устанавливать предварительную емкость на обратной линии холодильной установки при температурах $\leq 0\text{ °C}$ (→ стр. 67).

Индивидуальная защита генераторов холода

Как и в случае систем отопления, рекомендуется использование индивидуальной защиты генераторов холода, если используется несколько холодильных установок.
→ Системы отопления, стр. 10.



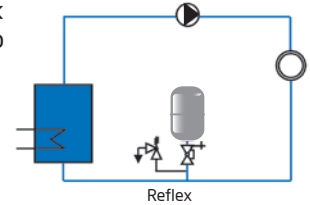
► Указать заданное входное давление на заводской табличке



Расчет баков Reflex N, NG, S, G в системах холодоснабжения

Конфигурация: поддержание давления всасывания, мембранный расширительный бак на всасывающей стороне циркуляционного насоса, см. информацию на стр. 7 касательно поддержания давления нагнетания.

Объект:



► При $t_{обр} \leq 0^\circ\text{C}$ требуется промежуточный бак Reflex V

Исходные данные:		
Температура среды обратной линии для холодильной установки	$t_{обр} =$	$^\circ\text{C}$
Температура среды подающей линии для холодильной установки	$t_{под} =$	$^\circ\text{C}$
Самая низкая температура в системе	$t_{смин} =$	$^\circ\text{C}$ (например, в зимнее время)
Самая высокая температура в системе	$t_{смакс} =$	$^\circ\text{C}$ (например, в летнее время)
Добавка антифриза	$a =$	%
Расширение в процентах n^* → стр. 6	$n^* = n^*$ при макс. температуре ($t_{смакс}$) - n^* при мин. температуре ($t_{смин}$) $n^* =$ - = %	$n^* =$ %
Расширение в процентах между самой низкой температурой и температурой заполнения	= %	$n_f^* =$ %
Статическое давление	$p_{ст} =$ бар	$p_{ст} =$ бар
Расчет давления		
Входное давление	$p_0 =$ статическое давление $p_{ст} + 0,2$ бара ¹⁾	$p_0 =$ бар
	$p_0 =$ + $0,2$ бара ¹⁾ = бар	
Давление срабатывания предохранительного клапана	$p_{пк} \rightarrow$ рекомендации Reflex	$p_{пк} =$ бар
	$p_{пк} \geq p_0 + 1,5$ бара для $p_{пк} \leq 5$ бар	
	$p_{пк} \geq p_0 + 2,0$ бара для $p_{пк} > 5$ бар	
	$p_{пк} \geq$ + = бар	
Конечное давление	$p_{кон} \leq p_{пк}$ - перепад давления закрытия в соответствии с TRD 721	$p_{кон} =$... бар
	$p_{кон} \leq p_{пк} - 0,5$ бара для $p_{пк} \leq 5$ бар	
	$p_{кон} \leq p_{пк} - 0,1 \times p_{пк}$ для $p_{пк} > 5$ бар	
	$p_{кон} \leq$ - = бар	
Бак		
Объем системы	$V_{сис} =$ холодильные установки : литров	$V_{сис} =$... литров
	= буферные баки : литров	
	= трубопроводы : литров	
	= другое : литров	
	= объем системы $V_{сис}$: литров	
Объем расширения	$V_{рас} = \frac{n^*}{100} \times V_{сис} =$ литров	$V_{рас} =$... литров
Водяной резерв	$V_{рез} = 0,005 \times V_{сис}$, но не менее 3 литров	$V_{рез} =$... литров
	$V_{рез} \geq 0,005 \times$ = литров	
Номинальное давление без Servitec	$V_n = (V_{рас} + V_{рез}) \times \frac{p_{кон} + 1}{p_{кон} - p_0}$	$V_n =$... литров
	$V_n = (V_{рас} + V_{рез} + 5 \text{ литров}) \times \frac{p_{кон} + 1}{p_{кон} - p_0}$	
c Servitec	$V_n \geq$ \times = литров Выбор $V_n =$ литров	
Проверка начального давления без Servitec	$p_n = \frac{p_{кон} + 1}{1 + \frac{V_{рас} + (p_{кон} + 1)}{V_n (p_0 + 1)}}$	$p_n =$... бар
	$p_n = \frac{p_{кон} + 1}{1 + \frac{(V_{рас} + 5 \text{ литров}) (p_{кон} + 1)}{V_n (p_0 + 1)}}$	
c Servitec	$p_n =$	
Условие:	$p_n \geq p_0 + 0,25 \dots 0,3$ бара, в противном случае расчет для большего давления	
Давление заполнения	$p_{зап} = V_n \times \frac{p_0 + 1}{V_n - V_{сис} \times n_f^* - V_{рез}}$	$p_{зап} =$... бар
	$p_{зап} =$ \times - 1 бар = бар	
Сводные результаты		
Reflex ... / ... бар литров	Входное давление $p_0 =$ бар → проверить перед запуском Начальное давление $p_n =$ бар → проверить конфигурацию подпитки Давление заполнения $p_{зап} =$ бар → заполнение системы Конечное давление $p_{кон} =$ бар	

¹⁾ Рекомендация

► Проверить соответствие максимальному рабочему давлению

Установки поддержания давления Reflex: Variomat, Variomat Giga, Reflexomat

Конфигурация

В данном случае применяются те же принципы, что и при выборе и расчете мембранных расширительных баков:

- Системы отопления Стр. 10
- Системы с солнечным коллектором Стр. 14
- Системы холодоснабжения Стр. 20

Однако, данные устройства используются, как правило, в системах с большей тепловой мощностью и большего объема. → Стр. 8

Номинальный объем V_n

Основным свойством установок поддержания давления с насосами/-компрессорами является то, что давление регулируется с помощью блока управления независимо от уровня воды в расширительном баке. В результате, практически весь номинальный объем V_n может использоваться с целью забора воды ($V_{рас} + V_{рез}$). Это обеспечивает значительное преимущество данного метода по сравнению с поддержанием давления с помощью расширительных баков.

$$V_n = 1,1 (V_{рас} + V_{рез})$$

Поддержание
давления
всасывания

$$p_0 \geq p_{ст} + p_{нас.пара} + 0,2 \text{ бара}$$

Поддержание
давления
нагнетания

$$p_0 \geq p_{ст} + p_{нас.пара} + \Delta p_n + 0,2 \text{ бара}$$

Контроль давления, минимальное рабочее давление p_0

При расчете минимального рабочего давления рекомендуется добавить запас 0,2 бара для обеспечения достаточного давления в верхних точках. Без данного запаса можно обойтись только в исключительных случаях, поскольку в противном случае повышается риск завоздушивания в верхних точках.

Начальное давление p_n

Ограничивает диапазон нижних значений уставок при поддержании давления. Если давление падает ниже начального давления, нагнетательный насос или компрессор включается и поднимает давление до того значения, как произойдет отключение $\pm 0,2 \dots \pm 0,1$ бара. Формула Reflex для начального давления гарантирует необходимый запас, который на 0,5 бара выше статического давления.

$$p_{кон} \geq p_0 + 0,3 \text{ бара}$$

$$p_{кон} \geq p_n + A_p$$

$$\text{Условие: } p_{кон} \leq p_{пк} - A_{SV}$$

Конечное давление $p_{кон}$

Конечное давление ограничивает верхний диапазон значений уставок поддержания давления. Оно должно быть задано таким образом, чтобы давление на предохранительном клапане системы было ниже минимум на перепад давления закрытия A_{SV} в соответствии с TRD 721.

Перепад давления
закрытия в соответствии
с TRD 721 A_{SV}

$$SV-H \quad 0,5 \text{ бара}$$

$$SV-D/G/H \quad 0,1 p_{пк}$$

Рабочий диапазон A_p поддержания давления

Зависит от типа установки поддержания давления и ограничивается начальным и конечным давлением. Как минимум, это $\pm 0,1$ бар, $\pm 0,2$ бара.

Дегазация, деаэрация, подпитка

Очень важно обеспечить необходимую дегазацию, особенно в замкнутых системах; в противном случае накопление азота, в частности, может привести к нежелательным отказам и недовольству заказчиков. Установка Variomat имеет встроенную систему подпитки и дегазации. Установки Reflexomat при необходимости могут быть доукомплектованы установками подпитки и дегазации Servitec.

$$A_p = p_{кон} - p_n$$

Variomat	$\geq 0,4$ бара
Variomat Giga	$\geq 0,4$ бара
Reflexomat	$\geq 0,2$ бара

Частичная дегазация потока имеет смысл только при интеграции ее в основной поток системы. → Стр. 51

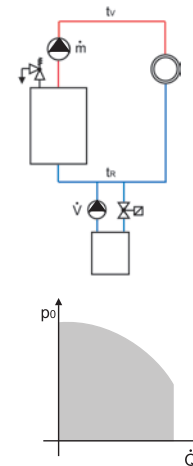
Компенсирующий объемный расход V

В случае когда отопительные системы оборудованы установками поддержания давления, должен быть определен необходимый компенсирующий объемный расход на основе установленной номинальной тепловой мощности тепловых генераторов.

Например, при средней температуре в системе равной 140 °С требуемый объемный расход составляет 0,93 л/ч*кВт.

Контуров холодоснабжения обычно работают в температурном диапазоне < 30 °С. Компенсирующий объемный расход составляет **приблизительно** половину от компенсирующего объемного расхода отопительных систем. Поэтому при выборе типа установки для системы холодоснабжения с помощью схемы для отопительной системы следует учитывать только половину от номинальной тепловой мощности \dot{Q} .

Для облегчения выбора типа установки компанией подготовлены схемы, позволяющие пользователю определить тип установки, зная минимальное рабочее давление p_0 , и номинальную тепловую мощность \dot{Q} .



► Рекомендации Reflex:
установки с двумя насосами от 2 МВт
→ Variomat 2-2

Резервирование с учетом показателей частичной загрузки

Для улучшения показателей частичной загрузки систем с насосным управлением рекомендуется использовать систему с двумя насосами, по крайней мере, при тепловой мощности от 2 МВт. В зонах с особенно высокими требованиями по эксплуатационной безопасности оператору часто требуется резервирование в системе. В данном контексте целесообразно использовать насосные установки с 50% загрузкой на каждый насос. Полное резервирование обычно не требуется, когда пользователь считает, что в ходе нормальной работы требуется менее 10% мощности насоса.

Системы Variomat 2-2 и Variomat Giga оборудованы не только двумя насосами, они также оснащены двумя прошедшими типовые испытания перепускными клапанами. Переключение выполняется в соответствии с нагрузкой и в случае отказов.



Variomat ≤ 8 МВт
с насосным
управлением



Variomat Giga ≤ 60 МВт
с насосным
управлением



Reflexomat Compact ≤ 2 МВт
с компрессорным
управлением



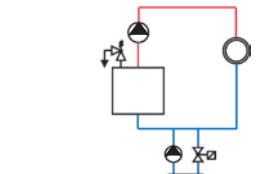
Reflexomat ≤ 24 МВт
с компрессорным
управлением

Подбор установки Variomat в системах отопления и холодоснабжения

Конфигурация: поддержание давление всасывания, установка Variomat на обратной линии, циркуляционный насос на подаче, см. информацию на стр. 7 касательно поддержания давления нагнетания.

Объект:

Исходные данные					
Тепловой генератор	1	2	3	4	$\dot{Q}_{\text{общ}} = \dots\dots\dots$ кВт
Тепловая мощность	$\dot{Q}_{\text{кот}} = \dots\dots\dots$ кВт	$\dots\dots\dots$ кВт	$\dots\dots\dots$ кВт	$\dots\dots\dots$ кВт	
Содержание воды	$V_{\text{кот}} = \dots\dots\dots$ литров				$V_{\text{сис}} = \dots\dots\dots$ литров
Температура среды системы	$t_{\text{под}} = \dots\dots\dots$ °C	→ Стр. 6 Приблизительное содержание воды			
Температура среды обраной линии	$t_{\text{обр}} = \dots\dots\dots$ °C	$V_{\text{сис}} = f(t_{\text{под}}, t_{\text{обр}}, Q)$			
Известное содержание воды	$V_{\text{сис}} = \dots\dots\dots$ литров				$n = \dots\dots\dots$ %
Средняя температура в системе	$t_{\text{ср}} = \dots\dots\dots$ °C	→ Стр. 6 Расширение в процентах n			
Антифризная добавка	$n = \dots\dots\dots$ %	→ Стр. 6 Давление парообразования $p_{\text{нас. пара}}$ при > 100 °C (с антифризной добавкой $p_{\text{нас. пара}}^*$)			$p_{\text{нас. пара}} = \dots$ бар
Предохранительный ограничитель температуры	$T_{\text{STL}} = \dots\dots\dots$ °C	→ Стр. 6 Давление парообразования $p_{\text{нас. пара}}$ при > 100 °C (с антифризной добавкой $p_{\text{нас. пара}}^*$)			
Статическое давление	$p_{\text{ст}} = \dots\dots\dots$ бар				$p_{\text{ст}} = \dots\dots\dots$ бар
Расчет давления					
Минимальное рабочее давление	$p_0 = \text{статическое давление } p_{\text{ст}} + \text{давление парообразования } p_{\text{нас. пара}} + (0,2 \text{ бара})$				$p_0 = \dots\dots\dots$ бар
Рекомендация	$p_0 \geq 1,3 \text{ бара}$				
Конечное давление	$p_{\text{кон}} \geq \text{минимальное рабочее давление } p_0 + 0,3 \text{ бара} + \text{рабочий диапазон Variomat } \Delta p$				$p_{\text{кон}} = \dots\dots\dots$ бар
	$p_{\text{кон}} \geq \dots\dots\dots + 0,3 \text{ бара} + 0,4 \text{ бара} = \dots\dots\dots \text{ бара}$				
Давление срабатывания предохранительного клапана	$p_{\text{плк}} \geq \text{конечное давление } p_{\text{кон}} + \text{перепад давления закрытия } \Delta p_{\text{SV}}$				$p_{\text{плк}} = \dots\dots\dots$ бар
	$p_{\text{плк}} \geq p_{\text{кон}} + 0,5 \text{ бара для } p_{\text{плк}} \leq 5 \text{ бар}$				
	$p_{\text{плк}} \geq p_{\text{кон}} + 0,1 \times p_{\text{плк}} \text{ для } p_{\text{плк}} > 5 \text{ бар}$				
Выбор блока управления	$p_{\text{плк}} \geq \dots\dots\dots + \dots\dots\dots = \dots\dots\dots \text{ бар}$				

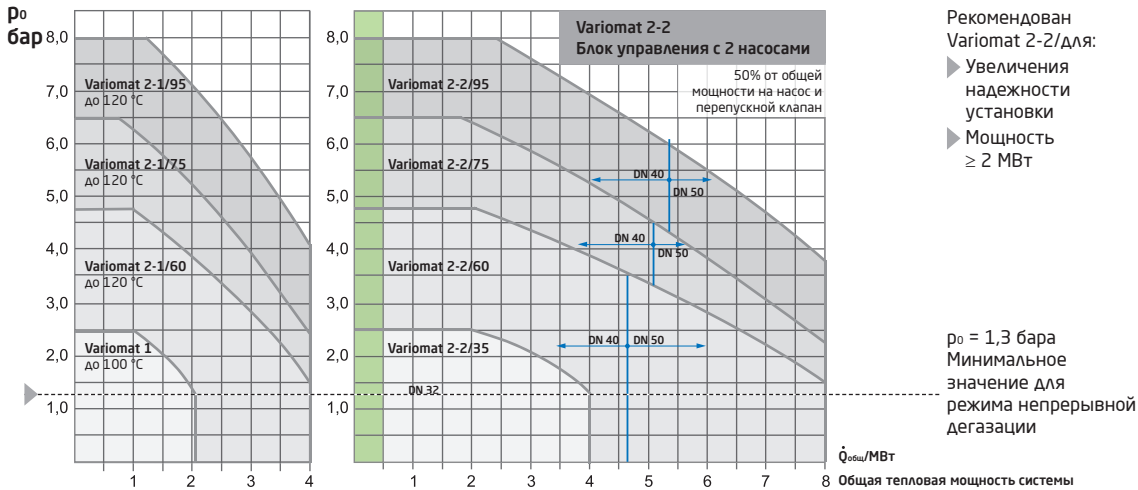


▶ При $t_{\text{обр}} > 70$ °C требуется промежуточный бак

▶ Если $110 < \text{STL} \leq 150$ °C, обратиться в технический отдел

▶ Проверить соответствие максимальному рабочему давлению

График подходит для отопительных систем (для систем холодоснабжения $t_{\text{макс}} \leq 30$ °C учитывается только 50 % от $\dot{Q}_{\text{общ}}$)



Рекомендован Variomat 2-2/для:

- ▶ Увеличения надежности установки
- ▶ Мощность ≥ 2 МВт

$p_0 = 1,3$ бара
Минимальное значение для режима непрерывной дегазации

▶ **Расширительные линии** (от и к установке) см. данные на соответствующих графиках. Необходимо соблюдать размеры, подводящей и отводящей расширительных линий для систем с двумя насосами. При длине расширительной линии > 10 м следует выбирать номинальный диаметр подключения на 1 типоразмер больше.

▶ Автоматическое соответствующее нагрузке подключение насосов и перепускных клапанов для Variomat 2-2

▶ Номинальный объем может быть распределен на несколько баков

	Variomat 1	Variomat 2-1	Variomat 2-2/35	Variomat 2-2/60-95
\dot{V}	1,5 м³/ч	3 м³/ч	3 м³/ч	6 м³/ч

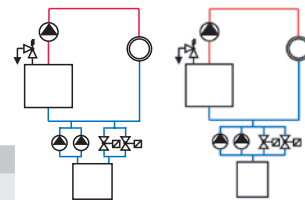
▶ Максимальный объемный расход \dot{V} точке интеграции установки Variomat в систему

Бак		$V_n = \dots\dots\dots$ литров
Номинальный объем	V_n с учетом водяного резерва	
	$V_n = 1,1 \times V_{\text{сис}} \times \frac{n + 0,5}{100} = 1,1 \times \dots\dots\dots \times \dots\dots\dots = \dots\dots\dots \text{ л}$	

Сводные результаты		
Variomat	$\dots\dots\dots$	Минимальное рабочее давление p_0 $\dots\dots\dots$ бар
Основной бак VG	$\dots\dots\dots$ литров	Конечное давление $p_{\text{кон}}$ $\dots\dots\dots$ бар
Дополнительные баки VF	$\dots\dots\dots$ литров	Примечание. Благодаря отличным способностям дегазации установки Variomat рекомендуется использовать индивидуальную защиту теплового генератора путем установки мембранных расширительных баков.
Демпферный бак	$\dots\dots\dots$ литров	
Теплоизоляция VW (только для отопительных систем)	$\dots\dots\dots$	
Комплект подключения	$\dots\dots\dots$	

Подбор установки Variomat Giga в системах отопления и холодоснабжения

Конфигурация: поддержание давление всасывания, установка Variomat Giga на обратной линии, циркуляционный насос на подаче, см. информацию на стр. 7 касательно поддержания давления нагнетания.



Объект:

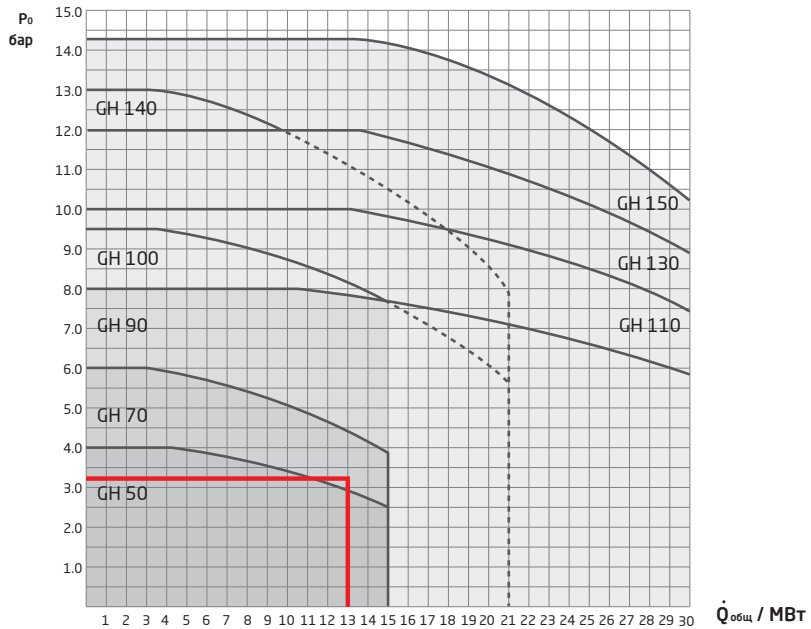
Исходные данные					
Тепловой генератор	1	2	3	4	$\dot{Q}_{\text{общ}} = \dots\dots\dots$ кВт
Тепловая мощность	$\dot{Q}_{\text{кот}} = \dots\dots\dots$ кВт	$\dots\dots\dots$ кВт	$\dots\dots\dots$ кВт	$\dots\dots\dots$ кВт	
Содержание воды	$V_{\text{кот}} = \dots\dots\dots$ литров				
Температура среды воды	$V_{\text{сис}} = \dots\dots\dots$ литров	→ Стр. 6 Приблизительное содержание воды $V_{\text{сис}} = f(t_{\text{под}}, t_{\text{обр}}, Q)$			$V_{\text{сис}} = \dots\dots\dots$ литров
Средняя температура в системе	$t_{\text{ср}} = \dots\dots\dots$ °C	→ Стр. 6 Расширение в процентах n (с антифризной добавкой n^*)			$n = \dots\dots\dots$ %
Антифризная добавка	$= \dots\dots\dots$ %				
Предохранительный ограничитель температуры	$T_{\text{STL}} = \dots\dots\dots$ °C	→ Стр. 6 Давление парообразования $p_{\text{нас. пара}}$ при > 100 °C (с антифризной добавкой $p_{\text{нас. пара}}^*$)			$p_{\text{нас. пара}} = \dots\dots\dots$ бар
Статическое давление	$p_{\text{ст}} = \dots\dots\dots$ бар				$p_{\text{ст}} = \dots\dots\dots$ бар
Расчет давления					
Минимальное рабочее давление	$p_0 = \text{статическое давление } p_{\text{ст}} + \text{давление парообразования } p_{\text{нас. пара}} + (0,2 \text{ бара})$				$p_0 = \dots\dots\dots$ бар
Рекомендация	$p_0 \geq \dots\dots\dots + \dots\dots\dots + (0,2 \text{ бара}) = \dots\dots\dots$ бар				
Конечное давление	$p_{\text{кон}} \geq \text{минимальное рабочее давление } p_0 + 0,3 \text{ бара} + \text{рабочий диапазон Variomat Giga } \Delta p$				$p_{\text{кон}} = \dots\dots\dots$ бар
	$p_{\text{кон}} \geq \dots\dots\dots + 0,3 \text{ бара} + 0,4 \text{ бара} = \dots\dots\dots$ бар				
Давление срабатывания предохранительного клапана	$p_{\text{плк}} \geq \text{конечное давление } p_{\text{кон}} + \text{перепад давления закрытия } \Delta p_{\text{SV}}$				$p_{\text{плк}} = \dots\dots\dots$ бар
	$p_{\text{плк}} \geq p_{\text{кон}} + 0,5 \text{ бара для } p_{\text{плк}} \leq 5 \text{ бар}$				
	$p_{\text{плк}} \geq p_{\text{кон}} + 0,1 \times p_{\text{плк}} \text{ для } p_{\text{плк}} > 5 \text{ бар}$				
	$p_{\text{плк}} \geq \dots\dots\dots + \dots\dots\dots = \dots\dots\dots$ бар				

▶ При $t_{\text{обр}} > 70$ °C требуется промежуточный бак

▶ Если $110 < \leq T_{\text{STL}} \leq 150$ °C, обратиться в технический отдел

▶ Проверить соответствие максимальному рабочему давлению

Выбор блока управления
График подходит для **отопительных систем** (для систем холодоснабжения $t_{\text{макс}} \leq 30$ °C учитывается только 50 % от $\dot{Q}_{\text{общ}}$)



▶ Касательно систем, параметры которых выходят за пределы указанного диапазона мощности, необходимо обратиться в компанию

Бак		
Номинальный объем	V_n с учетом водяного резерва $V_n = 1,1 \times V_{\text{сис}} \frac{n + 0,5}{100} = 1,1 \times \dots\dots\dots \times \dots\dots\dots = \dots\dots\dots$ бар	$V_n = \dots\dots\dots$ литров
Сводные результаты	Минимальное рабочее давление p_0 $\dots\dots\dots$ бар	
Блок управления GS	Конечное давление $p_{\text{кон}}$ $\dots\dots\dots$ бар	
Гидравлический блок GH		
Основной бак GG	$\dots\dots\dots$ литров	
Дополнительный бак GF	$\dots\dots\dots$ литров	
Демпферный бак	$\dots\dots\dots$ литров	

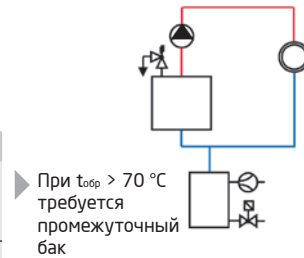
▶ Номинальный объем может быть распределен на несколько баков

Подбор установок Reflexomat и Reflexomat Compact в системах отопления и холодоснабжения

Конфигурация: поддержание давление всасывания, Reflexomat, Reflexomat Compact на обратной линии, циркуляционный насос на подаче, см. информацию на стр. 7 касательно поддержания давления нагнетания.

Объект:

Исходные данные						
Тепловой генератор		1	2	3	4	$\dot{Q}_{\text{общ}} = \dots\dots\dots$ кВт
Тепловая мощность	$\dot{Q}_{\text{кот}} = \dots\dots\dots$ кВт					
Содержание воды	$V_{\text{кот}} = \dots\dots\dots$ литров					
Температура среды системы	$t_{\text{под}} = \dots\dots\dots$ °C					
Температура среды обратной линии	$t_{\text{обр}} = \dots\dots\dots$ °C	→ Стр. 6 Приблизительное содержание воды $V_{\text{сис}} = f(t_{\text{под}}, t_{\text{обр}}, Q)$				$V_{\text{сис}} = \dots\dots\dots$ литров
Известное содержание воды	$V_{\text{сис}} = \dots\dots\dots$ литров					
Средняя температура в системе	$t_{\text{ср}} = \dots\dots\dots$ °C	→ Стр. 6 Расширение в процентах n (с антифризной добавкой n*)				$n = \dots\dots\dots$ %
Антифризная добавка	= $\dots\dots\dots$ %					
Предохранительный ограничитель температуры	$T_{\text{STL}} = \dots\dots\dots$ °C	→ Стр. 6 Давление парообразования $r_{\text{нас. пара}}$ при > 100 °C (с антифризной добавкой $r_{\text{нас. пара}}^*$)				$r_{\text{нас. пара}} = \dots$ бар
Статическое давление	$p_{\text{ст}} = \dots\dots\dots$ бар					$p_{\text{ст}} = \dots\dots\dots$ бар
Расчет давления						
Минимальное рабочее давление	$p_0 = \text{статическое давление } p_{\text{ст}} + \text{давление парообразования } r_{\text{нас. пара}} + (0,2 \text{ бара})$					$p_0 = \dots\dots\dots$ бар
Рекомендация	$p_0 \geq 1,3 \text{ бара}$					
Конечное давление	$p_{\text{кон}} \geq \text{минимальное рабочее давление } p_0 + 0,3 \text{ бара} + \text{рабочий диапазон Reflexomat } \Delta p$					$p_{\text{кон}} = \dots$ бар
Давление срабатывания предохранительного клапана	$p_{\text{плк}} \geq \text{конечное давление} + \text{перепад давления закрытия } \Delta p_{\text{SV}}$					$p_{\text{плк}} = \dots\dots\dots$ бар
	$p_{\text{плк}} \geq p_{\text{кон}} + 0,5 \text{ бара для } p_{\text{плк}} \leq 5 \text{ бар}$					
	$p_{\text{плк}} \geq p_{\text{кон}} + 0,1 \times p_{\text{плк}} \text{ для } p_{\text{плк}} > 5 \text{ бар}$					
	$p_{\text{плк}} \geq \dots\dots\dots + \dots\dots\dots = \dots\dots\dots$ бар					

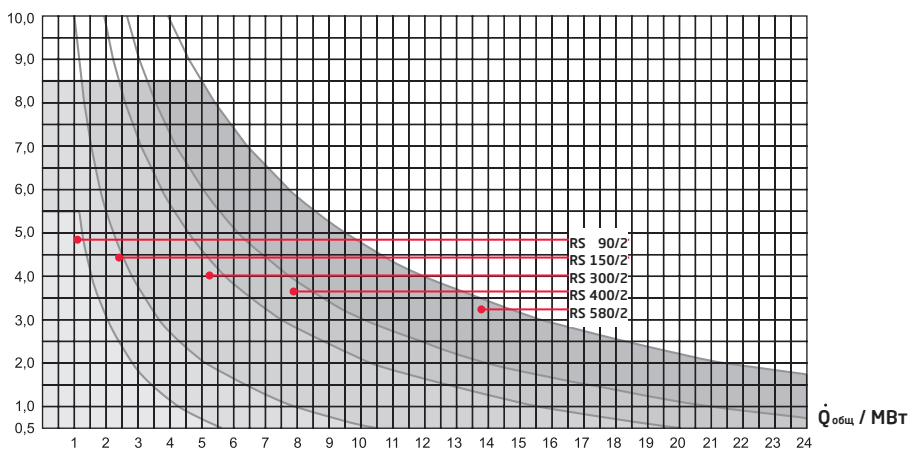
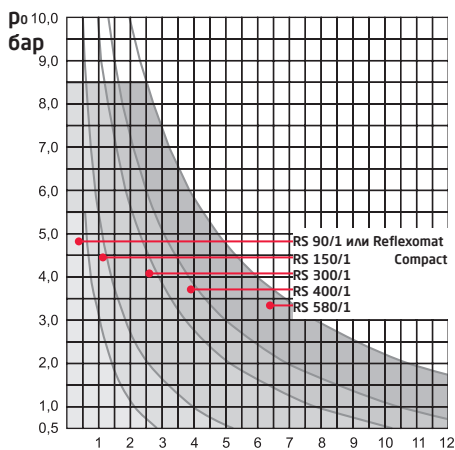


Если $\leq \text{STL} \leq 150$ °C, обратиться в технический отдел

Проверить соответствие максимальному рабочему давлению

Выбор блока управления

Схема подходит для отопительных систем для систем холодоснабжения $t_{\text{макс}} \leq 30$ °C, учитывается только 50 % от $\dot{Q}_{\text{общ}}$



Автоматическое соответствующее нагрузке включение и переключение при отказе компрессоров для блоков управления RS.../2

Бак		
Номинальный объем	V_n с учетом водяного резерва	$V_n = \dots\dots\dots$ литров
	$V_n = 1,1 \times V_{\text{сис}} \frac{n + 0,5}{100} = 1,1 \times \dots\dots\dots \times \dots\dots\dots = \dots\dots\dots$ бар	
Сводные результаты		
Reflexomat с блоком управления RS	Минимальное рабочее давление p_0	бар
Основной бак RG	Конечное давление $p_{\text{кон}}$	бар
или Reflexomat Compact		
Дополнительный бак RF		

Номинальный объем может быть распределен на несколько баков

Системы центрального теплоснабжения, промышленные и специальные системы

Расчет

Обычный подход для отопительных систем, например с использованием DIN EN 12828, обычно не применяется для систем центрального теплоснабжения. В этом случае пользователю рекомендуется скоординировать работу с оператором сети и соответствующими органами по вопросам систем, подлежащим инспекции. Для получения дополнительной информации обращаться в компанию!

Конфигурация

В некоторых случаях конфигурация систем центрального теплоснабжения отличается от стандартных систем отопления. В результате могут использоваться методы расчета с поддержанием давления нагнетания как дополнение к классическому методу поддержания давления всасывания. Это напрямую влияет на процедуру расчета.

Свойства p , $p_{\text{нас. пара}}$

Как правило, используются свойства чистой воды без добавок антифриза.

Объем расширения $V_{\text{рас}}$

Часто из-за очень больших объемов системы и минимальных колебаний температуры в течение дня и недели по сравнению с системами отопления используемые методы расчетов отличаются от DIN EN 12828 и часто дают меньшие расширительные объемы. Например, при определении коэффициента расширения учитываются температуры в прямой и обратной сети. В крайнем случае, расчеты базируются только на изменениях температуры между линией подачи и обратной линией.

Минимальное рабочее давление p_0

Минимальное рабочее давление необходимо настроить в соответствии с температурой теплового генератора и задать таким образом, чтобы во всей сети поддерживать рабочее давление и не допускать кавитации в насосах и регулирующих клапанах.

Начальное давление p_n

В случае использования установок поддержания давления, насос в УПД включается, когда давление падает ниже величины начального давления. В частности, в сетях с большими циркуляционными насосами должны учитываться процедуры динамического запуска и останова. Разница между p_n и p_0 должна быть не менее 0,5-1 бара.

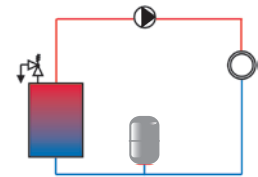
Поддержание давления

В больших сетях, как правило, используются только установки Variomat Giga или Reflexomat.

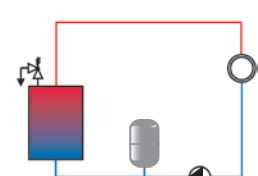
Дегазация

Рекомендуется, чтобы системы, в которые не входит установка термической дегазации, были оборудованы установками вакуумной дегазации Servitec.

Поддержание давления всасывания



Поддержание давления нагнетания



Примеры установки Reflexomat (общие замечания)

Пользователь может выбрать подходящее место установки следующим образом: **установка Reflexomat на обратной линии котла**

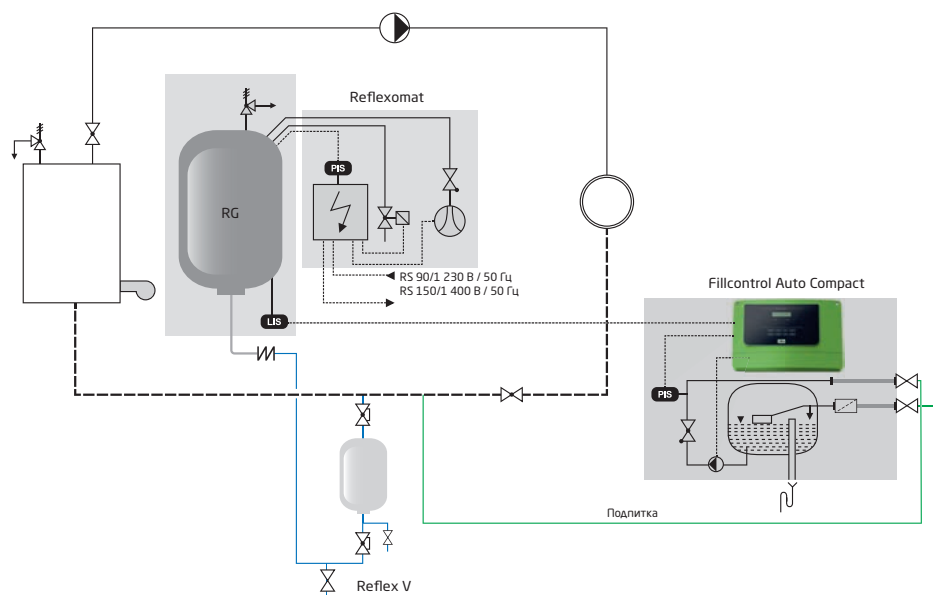
Низкая температурная нагрузка на мембрану ($\leq 70^\circ\text{C}$).

Если постоянная температурная нагрузка на мембрану составляет $> 70^\circ\text{C}$, промежуточные баки Reflex V должны устанавливаться на расширительной линии. Установить Reflexomat на всасывающей стороне циркуляционного насоса для минимизации рисков образования вакуума.

Для систем с несколькими котлами (-> стр. 16-17) стандартной практикой является индивидуальная защита каждого котла дополнительным расширительным баком, а также защита системы (без учета объема котлов). При выполнении отключений последовательных контуров котла необходимо убедиться, что соответствующий котел был подключен минимум к одному расширительному баку. Правильнее всего уточнить у производителей котлов наличие расширительного бака в котле и при его отсутствии установить расширительный бак.

В случае возникновения затруднений необходимо обратиться к специалисту-консультанту!

Reflexomat с блоком RS.../1 в системе с одним котлом, подпитка с помощью Fillcontrol Auto Compact



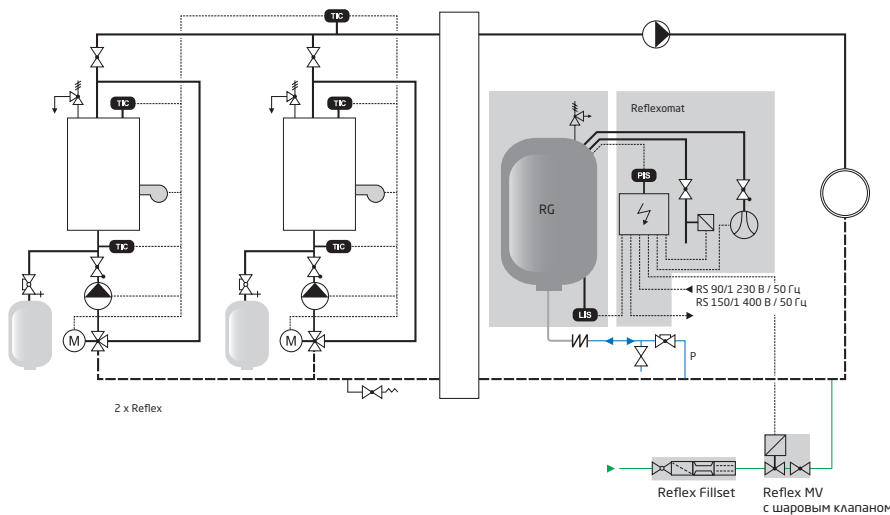
Примечания к монтажу

- ▶ Reflexomat встраивается в обратную линию вместе с промежуточным баком Reflex V при температуре среды в обратной линии $> 70^\circ\text{C}$.
- ▶ Подпиточное устройство Fillcontrol Auto Compact. Подпитка с помощью насоса регулируется в ходе использования установок Reflexomat по «контролю уровня», основанная на уровне наполнения основного бака RG.
- ▶ Устройство Fillcontrol Auto Compact оборудовано разделительным баком, поэтому может быть подключено напрямую к системе питьевого водоснабжения. Расход в диапазоне от 120 до 180 л/ч для максимального значения давления нагнетания 8,5 бар.

Контуры должны быть отрегулированы в соответствии с местными условиями.

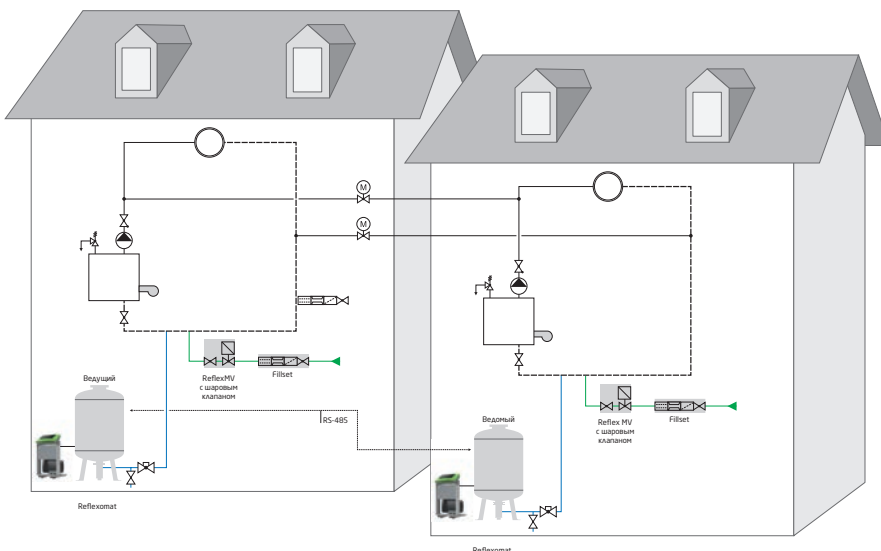
Примеры установки Reflexomat (примечания к монтажу)

Reflexomat с RS.../1 в системе с несколькими котлами, подпитка с помощью шарового клапана Reflex MV



- **Системы подпитки без насоса.** Если объем подпитки минимум на 1,3 бара выше конечного давления Reflexomat, электромагнитный клапан Reflex с шаровым клапаном может использоваться для подпитки напрямую без дополнительного насоса. Для подпитки от системы питьевой воды необходимо заранее установить систему Reflex Fillset.

Работа Reflexomat в режиме ведущий-ведомый (от RS 90/2)

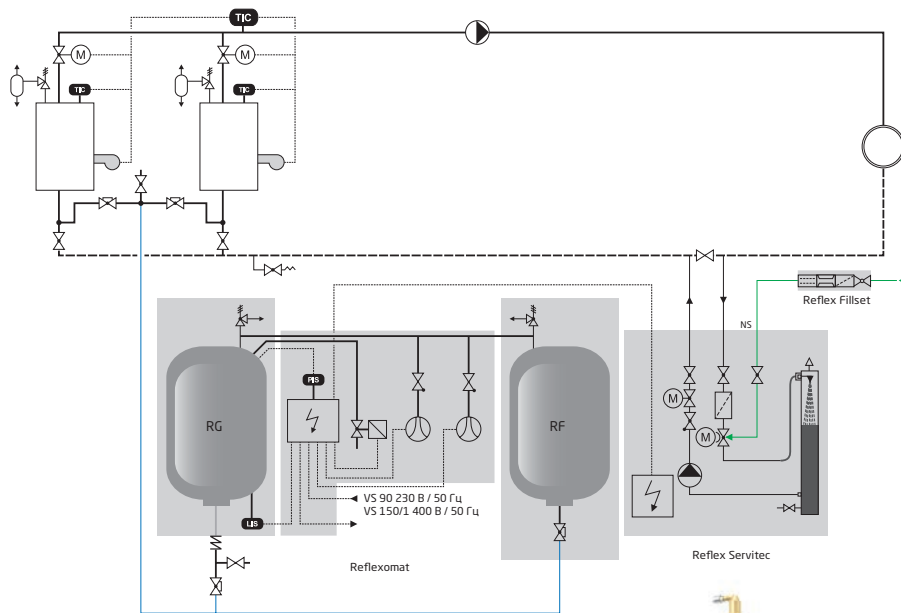


- Если гидравлические системы выборочно разделены или объединены вместе, то необходимо установить режим работы ведущий/ведомый. Примером подобного режима работы может быть эксплуатация в летний и зимний период систем холодоснабжения и отопительных систем или подключение нескольких систем теплового генератора.
- Таким образом, обе установки Reflexomat в примере работы системы (открытый клапан с электроприводом) взаимодействуют друг с другом через интерфейс RS-485 в режиме ведущий/ведомый, посредством которого ведущее устройство несет ответственность за поддержание давления, а ведомое устройство несет ответственность только за компенсацию объема. Для автономного режима (клапан с электроприводом М закрыт) обе системы Reflexomat работают независимо друг от друга как ведущие, выполняющие функцию поддержания давления.

Контуры должны быть отрегулированы в соответствии с местными условиями.

Примеры установки Reflexomat (примечания к монтажу)

Reflexomat с RS.../2 в системе с несколькими котлами, подпитка и дегазация с помощью установки Servitec



Контур могут быть настроены в соответствии с местными условиями.

- ▶ **Котел и система защиты**
Когда горелка выключена, соответствующий привод М закрывается посредством системы температурного контроля, предотвращая тем самым нежелательную циркуляцию в отключенном котле. Кроме того, линия расширения котла, расположенная над центром котла, предотвращает естественную циркуляцию. Идеально подходит для систем без ограничения по минимальной температуре обратного потока котла (например, в конденсационной установке).
- ▶ Установки Reflexomat и Servitec составляют идеальную комбинацию! Объединить Reflexomat с системой дегазации с вакуумным распылителем. Устройство не только выполняет подпитку и дегазацию подпиточной воды с растворенными в ней газами, оно также обеспечивает практически полное устранение газов из воды в системе. Оно обеспечивает надежную защиту от проблем с воздухом, вызванных наличием пузырьков газа в верхних точках системы, циркуляционных насосах или регулирующих клапанах, и эффективно устраняет проблемы связанные с коррозией.



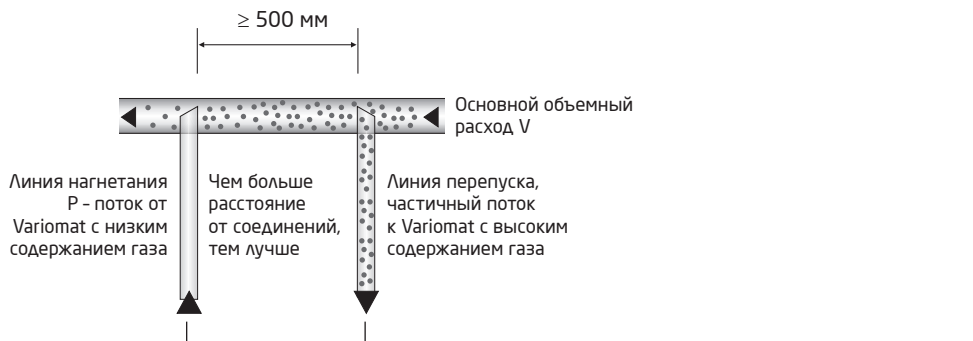
Servitec
Устройство дегазации
с вакуумным распылителем

Указания к монтажу установки Variomat

Выдержки из инструкций по сборке, эксплуатации и техническому обслуживанию

- ▶ Вертикальная установка в хорошо проветриваемом помещении без образования инея с наличием дренажного устройства.
- ▶ Устройство управления должно быть надлежащим образом установлено **на одном уровне** с баками, устройство управления ни при каких обстоятельствах не должно устанавливаться выше баков! Установить баки в вертикальном положении.
- ▶ Датчик давления должен быть установлен на основании, предназначенном для основной емкости VG.
Для того чтобы не повлиять на датчик уровня, основной бак VG и первый вторичный бак VF всегда должны быть подключены к соединительным устройствам **с помощью гибких соединений**.
- ▶ Основной бак VG не должен быть жестко присоединен к полу.
- ▶ В отопительных системах для основного бака VG рекомендуется использовать теплоизоляцию.
- ▶ Промыть соединительные линии перед запуском!
- ▶ **Подключение:**
Подключение соединительных линий от системы к установке Variomat.

Для предотвращения попадания крупных загрязняющих частиц непосредственно в Variomat линии соединения должны быть подключены сверху или, как показано на рисунке, в виде трубы с концом, погруженным в основную линию.



Размер расширительной линии выбирается в соответствии с указанным на стр. 24.



Каталог, чертежи, инструкции по сборке, эксплуатации и техобслуживанию и другую информацию можно скачать на сайте www.reflex.de. Расчет и подбор можно выполнить в новом программном обеспечении Reflex Pro!

▶ **Внимание: загрязнения!**

- Правильное присоединение перепускной и нагнетательной линии к системе для предотвращения попадания в нее загрязняющих частиц (см. рисунок). Соблюдение размеров для расширительных линий.
- Если узел Reflex Fillset не установлен, необходимо установить фильтр (размер ячейки 0,25 мм) на линии подпитки.

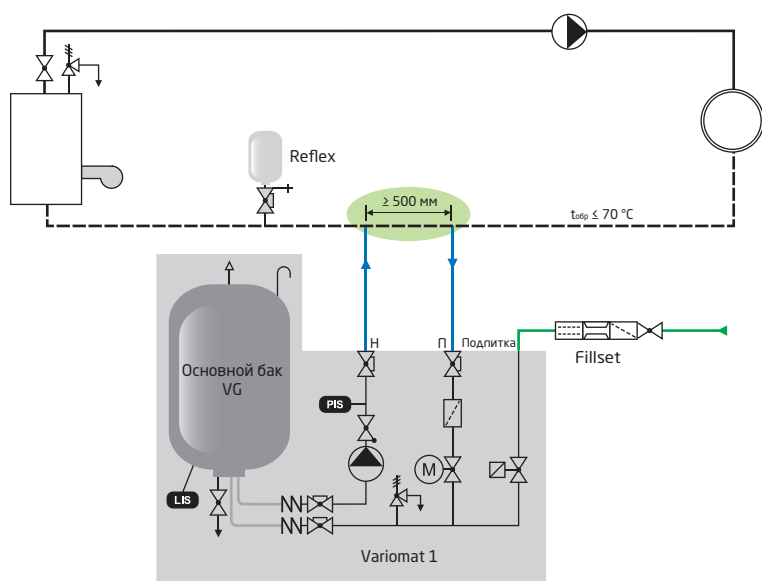
Примеры установки Variomat (общие рекомендации)

Индивидуальная защита: благодаря отличной способности установки Variomat в плане дегазации рекомендуется сводить к минимуму частоту включений насосов путем установки мембранного расширительного бака (например, Reflex N, S, G) для теплового генератора.

Соединение с системой: для предотвращения попадания загрязняющих частиц в Variomat соединение должно выполняться в соответствии со схемой на стр. 31. Трубопроводы для отопительных систем и подпитки должны быть промыты перед запуском.

Соединительная линия для подпитки: при прямом соединении линии подпитки с системой питьевой воды необходимо заранее установить Reflex Fillset (гидравлический разделитель, фильтр). Если устройство Reflex Fillset не установлено, необходимо установить фильтр с размером ячейки ≤ 0.25 мм, по крайней мере, для защиты электромагнитного клапана линии подпитки.

Variomat 1 в системе с одним котлом ≤ 350 кВт, < 100 °С, подпитка питьевой водой



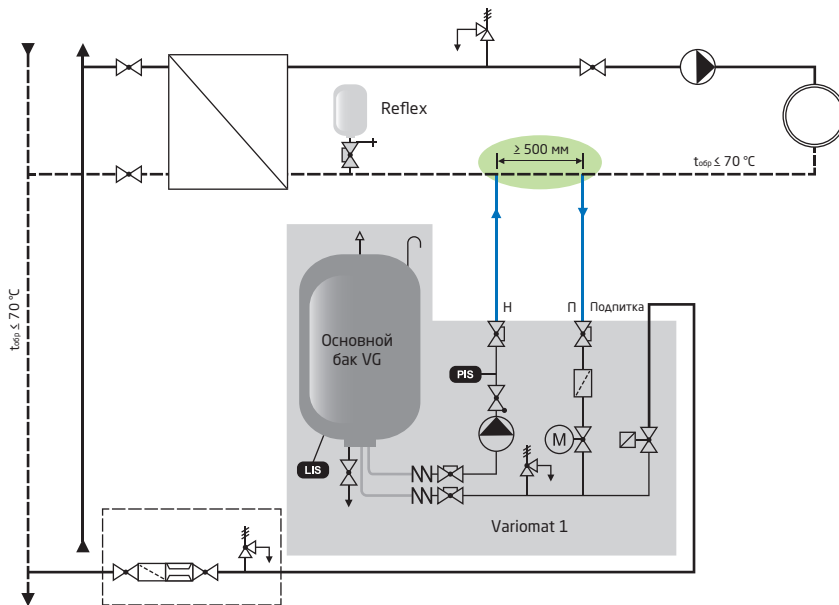
Примечания к монтажу

- ▶ Нет необходимости устанавливать дополнительные шаровые краны в расширительной линии.
- ▶ Устройство Fillset со встроенным гидравлическим разделителем может быть предварительно установлено при выполнении подпитки из системы питьевого водоснабжения.
- ▶ Для соединительных линий длиной более 10 м рекомендуется выбирать диаметр подключения на один размер больше, например DN 32 вместо DN 20. См. также стр. 65.

Контуры должны быть отрегулированы в соответствии с местными условиями.

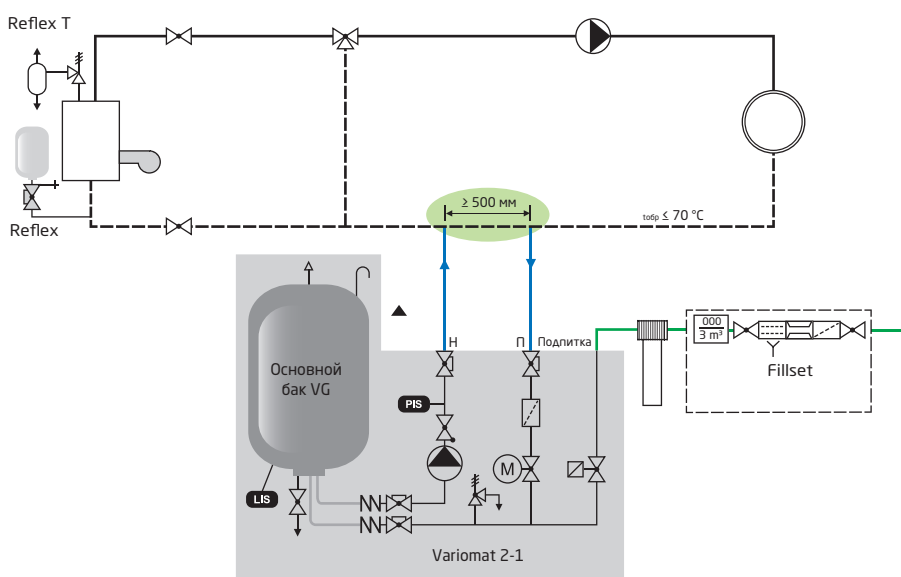
Примеры установки Variomat (примечания к монтажу)

Variomat 1 в ИТП, подпитка через обратный трубопровод сетевой воды



- ▶ Вода из системы центрального теплоснабжения наилучшим образом подходит в качестве подпиточной воды.
- ▶ Расширительные линии длиной более 10 м размером DN 32 → стр. 31/65

Variomat 2-1 в ИТП, подпитка через систему умягчения воды

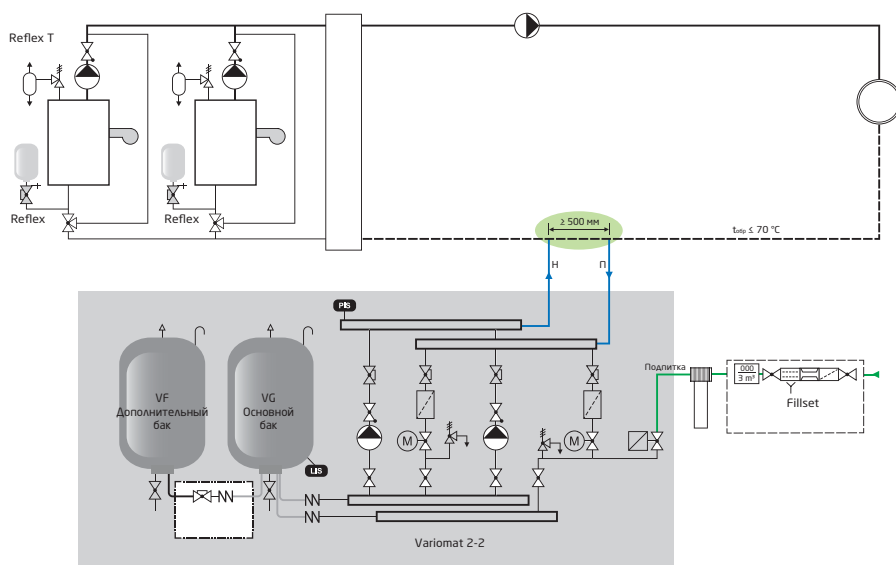


- ▶ Установка Variomat всегда должна встраиваться на стороне системы при использовании трехходового клапана.
- ▶ При превышении пропускной способности Fillset ($kvs = 0,7 \text{ м}^3/\text{ч}$) для обеспечения подпитки заказчиком используется альтернативная группа соединений. Необходимо установить фильтр с размером ячейки не больше 0,25 мм.

→ Стр. 31/65

Примеры установки Variomat (примечания к монтажу)

Variomat 2-2 в системе с несколькими котлами



- ▶ Можно установить устройство Fillset с гидравлическим разделителем, фильтром и водосчетчиком.
- ▶ Обеспечить индивидуальную защиту для систем с несколькими котлами с помощью баков Reflex.
- ▶ В установку может входить несколько дополнительных баков VF.

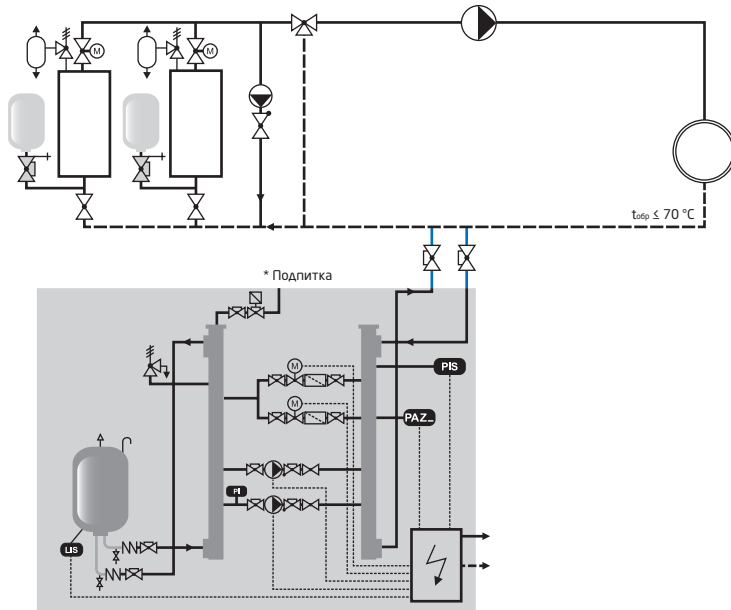
Дополнительно:

- 2 насоса с плавным пуском
- Активация в зависимости от нагрузки и переключение при неисправности

Контуры должны быть отрегулированы в соответствии с местными условиями.

Примеры установки Variomat Giga (примечания к монтажу)

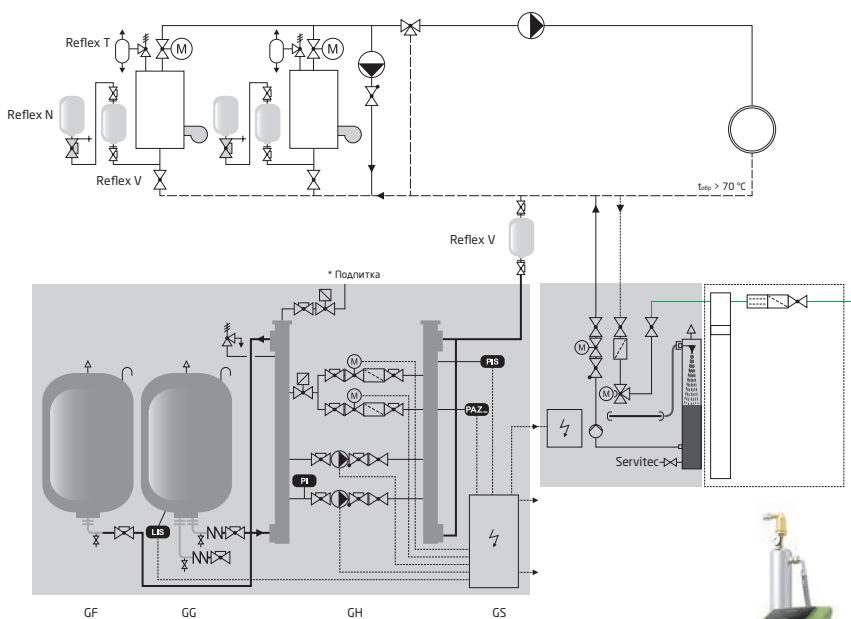
Variomat Giga с гидравлическим блоком GH и блоком управления GS 1.1 в системе с несколькими котлами, температура обратного потока $\leq 70^\circ\text{C}$



► Для минимизации температурной нагрузки на мембрану бака Variomat Giga рекомендуется устанавливать со стороны системы.

* При использовании установок Servitec данное соединение должно быть закрыто, поскольку среда поступает в сеть непосредственно через Servitec.

Variomat Giga с гидравлическим блоком GH и блоком управления GS3 в системе с несколькими котлами, температура обратного потока $> 70^\circ\text{C}$, но $\leq 90^\circ\text{C}$



► Для систем с несколькими котлами Variomat Giga рекомендуется устанавливать со стороны системы.

► Для Variomat Giga: защита от минимального давления обеспечивается с помощью дополнительного электромагнитного клапана, который подключен к ограничителю минимального давления.

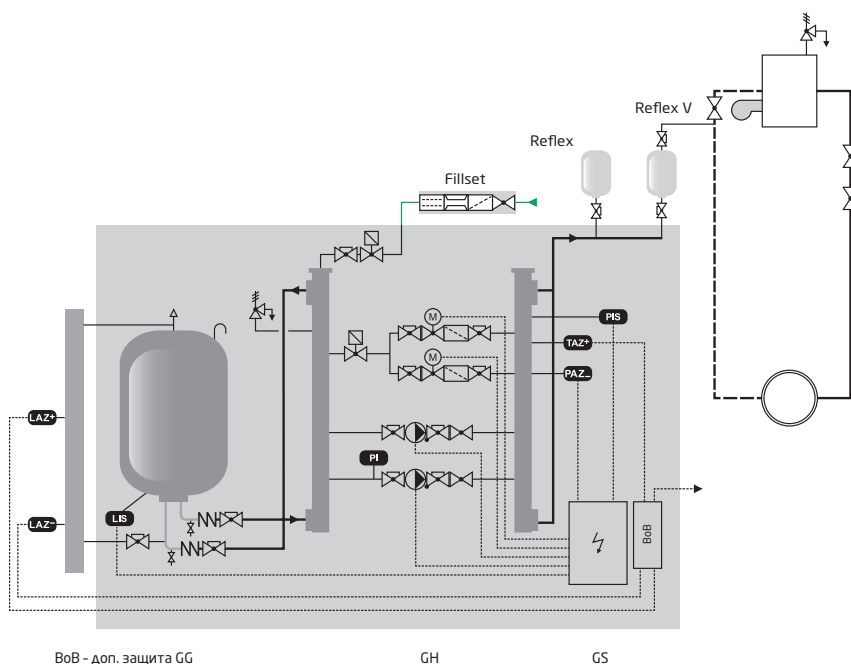
► Установки Variomat Giga обычно используются в системах с большими тепловыми мощностями. Здесь ($t_{обп} > 70^\circ\text{C}$) рекомендуется использовать установки дегазации с вакуумным распылителем Servitec для защиты от активной коррозии и подпитки.

Servitec
Установка дегазации
с вакуумным распылителем



Примеры установки Variomat Giga (примечания к монтажу)

Variomat Giga с дополнительной защитой в соответствии с TRD 604, часть 2



Контуры должны быть отрегулированы в соответствии с местными условиями

- ▶ Для мощностей до 30 МВт можно использовать стандартные устройства с дополнительной защитой в соответствии с TRD 604, часть 2, DIN EN 12952 и 12953. Тип установки и необходимые дополнения можно выбрать с помощью менеджера по продукции компании Reflex.
- ▶ Кроме поддержания давления PIS и защиты мин. давления PAZ, также устанавливается защита температуры TAZ+, которая включается с помощью контура аварийной защиты при превышении заданной температуры (обычно > 70 °C).

Для заметок

Системы горячего водоснабжения

Питьевая вода необходима для жизни! По этой причине расширительные баки в установках питьевой воды должны удовлетворять специальным требованиям. Допускается использование мембранных баков, предназначенных только для питьевой воды.

Расчет

В соответствии с DIN 4807 T5 → Форма на след. стр.

Конфигурация

В соответствии с прилагаемой схемой.

Как правило, предохранительный клапан должен устанавливаться непосредственно на входном патрубке для холодной воды в водонагревателе. В случае использования Reflex DD и DT предохранительный клапан также может устанавливаться непосредственно перед тройником (в направлении потока воды) при условии, что соблюдаются следующие условия:

Reflex DD с тройником:	Rp ¾	макс. 200 л водонагреватель
	Rp 1	макс. 1000 л водонагреватель
	Rp 1¼	макс. 5000 л водонагреватель

Фитинг Reflex DT Rp 1¼ макс. 5000 л водонагреватель

Свойства воды

Общий расчет для диапазона между температурой холодной воды 10°C и максимальной температурой горячей воды 60°C.

Входное давление p_0 , минимальное рабочее давление

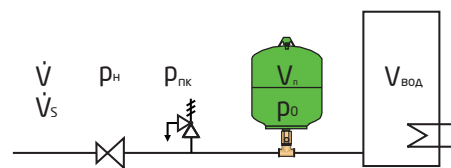
Минимальное рабочее давление или входное давление p_0 в расширительном баке должно быть минимум на 0,2 бара ниже минимального давления потока. В зависимости от расстояния между редуктором давления и баком Reflex входное давление должно настраиваться ниже заданного давления для редуктора давления в диапазоне от 0,2 до 1,0 бара.

Начальное давление p_n

Начальное давление равно давлению, заданному для редуктора давления.

Гидроаккумуляторы

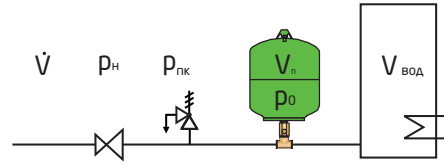
В системах питьевого водоснабжения могут использоваться баки Reflex непроточного и проточного типа.



► Указать заданное входное давление на заводской табличке.



Расчет баков Refix в системах горячего водоснабжения



Объект:

Исходные данные			
Объем водонагревателя	$V_{вод}$	= литров	В соответствии с настройкой контроллера 50-60 °C → Стр. 6 Процент расширения n
Тепловая мощность	\dot{Q}	= кВт	
Температура воды в баке	$t_{вод}$	= °C	
Давление после редуктора давления	p_n	= бар	Рекомендации: $p_{пк} = 8-9$ бар
Настройка предохранительного клапана	$p_{пк}$	= бар	
Пиковый расход	$\dot{V}_{макс}$	= м³/ч	
Выбор в соответствии с номинальным объемом V_n			
Входное давление	p_0	= Давление после редуктора давления - (0,2...1,0 бар)	$p_0 = \dots\dots\dots$ бар
	p_0	= $\frac{n \times (p_{пк} + 0,5)(p_0 + 1,2)}{100 \times (p_0 + 1)(p_{пк} - p_0 - 0,7)}$ бар	
Номинальный объем	V_n	= $V_{вод}$	Выбор в соответствии с брошюрой = литров
	V_n	= литров	
Выбор в соответствии с пиковым объемным расходом V_p			
После выбора номинального объема бака Refix его необходимо проверить на не превышении пикового расхода, проходящего через бак. Например, бак на 8-33 литра устройства Refix DD может быть заменен на бак Refix DT на 60 литров для обеспечения более высокого расхода. С другой стороны, также может использоваться Refix DD с большим диаметром подключения к системе (тройником).			
		Рекоменд. пиковый расход $\dot{V}_{макс}^*$	Фактические потери давления при расходе \dot{V}
 Flowjet Тройник	Refix DD 8-33 литров С и без Flowjet Тройник с подключением Rp ¾ = стандарт Тройник Rp 1 (от заказчика)	$\leq 2,5$ м³/ч $\leq 4,2$ м³/ч	$\Delta p = 0,03 \text{ бара} \cdot \left(\frac{\dot{V} [\text{м}^3/\text{ч}]}{2,5 \text{ м}^3/\text{ч}}\right)^2$ Можно пренебречь
	Refix DT 60-500 литров С Flowjet Rp 1¼	$\leq 7,2$ м³/ч	$\Delta p = 0,04 \text{ бара} \cdot \left(\frac{\dot{V} [\text{м}^3/\text{ч}]}{7,2 \text{ м}^3/\text{ч}}\right)^2$
 Двойное соединение	Refix DT 80-3.000 литров Двойное соединение DN 50 Двойное соединение DN 65	≤ 15 м³/ч ≤ 27 м³/ч	$\Delta p = 0,14 \text{ бара} \cdot \left(\frac{\dot{V} [\text{м}^3/\text{ч}]}{15 \text{ м}^3/\text{ч}}\right)^2$ $\Delta p = 0,11 \text{ бара} \cdot \left(\frac{\dot{V} [\text{м}^3/\text{ч}]}{27 \text{ м}^3/\text{ч}}\right)^2$
	Двойное соединение DN 80 Двойное соединение DN 100	≤ 36 м³/ч ≤ 56 м³/ч	Можно пренебречь
	Refix DE, DC (не предназначены для воды)	неограничен	$\Delta p = 0$
* рассчитано для скорости 2 м/с			
Сводные результаты			
Refix DT литров	Номинальный объем	V_n литров
Refix DD литров	Входное давление	p_0 бар
Refix DT литров		

► Установить входное давление на 0,2-1,0 бар ниже настройки на редукторе давления (в зависимости от расстояния между редуктором давления и Refix)

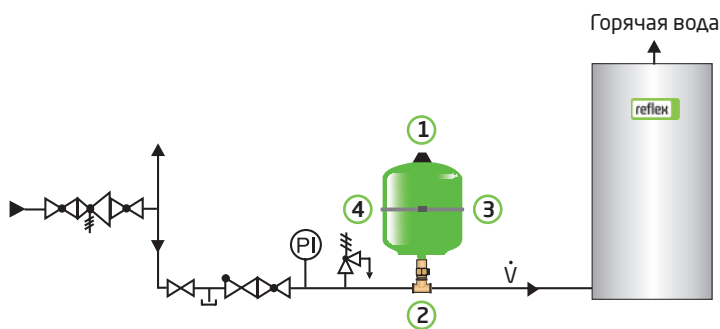
Примеры установки баков Reflex в системах горячего водоснабжения (общие рекомендации по монтажу)

Выдержки из DIN 4807 T5:

«Для выполнения обслуживания и проверки входного давления газа в баке необходимо установить запорный кран с устройством слива».

«Техобслуживание с проверкой заданного входного давления необходимо проводить не менее одного раза в год».
Задать величину входного значения p_0 для бака Reflex на 0,2-1 бар ниже значения, заданного для редуктора давления.

Reflex DD, DT 60 - 500 с проточно-запорной арматурой Flowjet

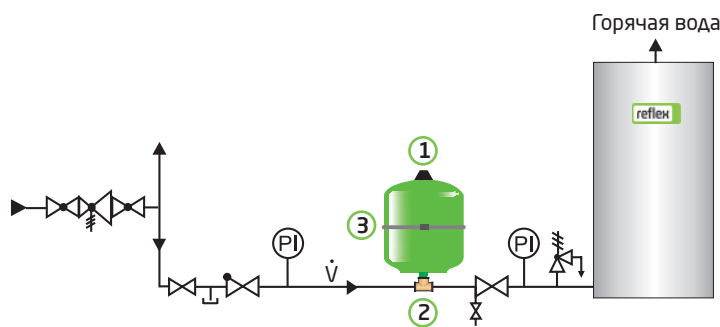


Комплексное решение с использованием проточно-запорной арматуры Flowjet

Преимущества: использование арматуры Flowjet обеспечивает простоту монтажа и соответствие немецким стандартам DIN. Оно также является запорно-сливным краном.

- 1 Reflex DD или Reflex DT 60 - 500'
- 2 Арматура Flowjet
В качестве дополнительного устройства для Reflex DD: стандартное с тройником Rp ¾, $V \leq 2,5 \text{ м}^3/\text{ч}$ для тройника Rp 1, $V \leq 4,2 \text{ м}^3/\text{ч}$
Для Reflex DT 60-500 с Flowjet: Стандартное с Rp 1¼, $V \leq 7,2 \text{ м}^3/\text{ч}$
- 3 Настенный кронштейн Reflex на 8-25 литров (33 л с крепежными ушками, DT на ножках)
- 4 Предохранительный клапан может быть установлен до бака Reflex DD или DT с арматурой Flowjet.

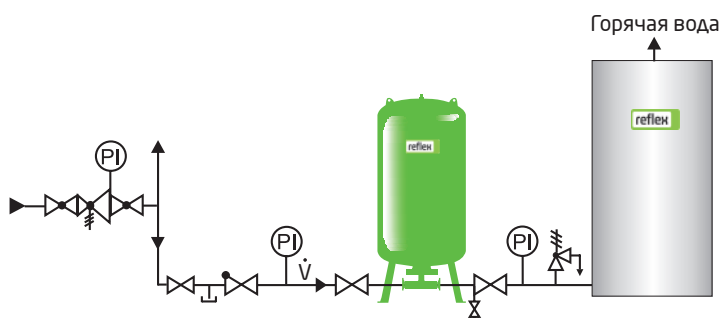
Reflex DD без проточно-запорной арматуры Flowjet



В ходе техобслуживания, если арматура Flowjet не установлена, необходимо перекрыть подачу воды в водонагреватель и опорожнить Reflex DD с помощью фитинга, предоставленного заказчиком.

- 1 Reflex DD
- 2 Тройник Rp ¾ $V \leq 2,5 \text{ м}^3/\text{ч}$
Тройник Rp 1 $V \leq 4,2 \text{ м}^3/\text{ч}$
- 3 Настенный кронштейн Reflex для 8-25 литров (33 л с крепежными ушками)

Reflex DT с двойным соединением



- ▶ Для перекрытия и опорожнения Reflex DT с двойным соединением требуются дополнительные фитинги.
- ▶ Предохранительный клапан должен быть установлен на впускном патрубке холодной воды водонагревателя, таким образом, чтобы он не мог быть закрыт.

Установки повышения давления (PBS)

Расчет

В соответствии с DIN 1988 T5: правила технической эксплуатации установок питьевого водоснабжения.

→ См. формулу расчета на следующей странице.

Конфигурация

На стороне всасывания установки повышения давления гидроаккумуляторы разгружают соединительную линию и сеть подачи. Их использование должно быть согласовано с соответствующей компанией коммунального водоснабжения.

На стороне нагнетания установки повышения давления гидроаккумуляторы устанавливаются для снижения частоты включения насосов, если они не имеют частотного регулирования.

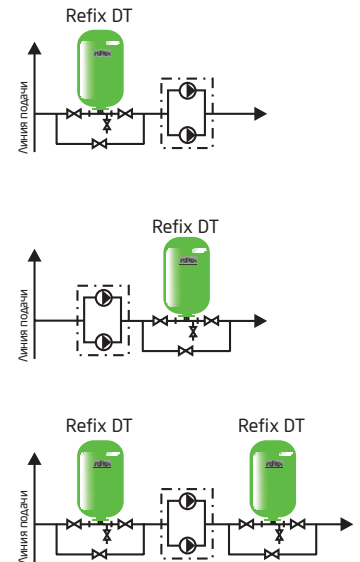
Также может потребоваться установка баков с обеих сторон установки повышения давления..

Давления заполнения $p_{\text{зап}}$, входное давление p_0

В качестве минимального рабочего давления или входного давления p_0 в баках Reflex должно быть установлено значение, которое приблизительно на 0,5-1 бар ниже минимального давления подачи, при установке бака на всасывающей стороне, и на 0,5-1 бар ниже давления включения насоса, при установке бака на стороне нагнетания.

Поскольку начальное давление p_n минимум на 0,5 бара выше входного давления, то всегда обеспечивается гидрозатвор (водяной резерв) – данное условие является обязательным для уменьшения износа бака.

В системах питьевого водоснабжения, соответствующих DIN 1988 (Германия), для хранения воды могут использоваться только баки Reflex DD, DT (имеют сертификат DVGW), удовлетворяющие требованиям DIN 4807 T5. Для систем питьевого водоснабжения в России, Великобритании (имеют сертификат WRAS), Франции (имеют сертификат ACS) можно использовать также баки серии Reflex DE, DC.



► Указать заданное входное давление на заводской табличке

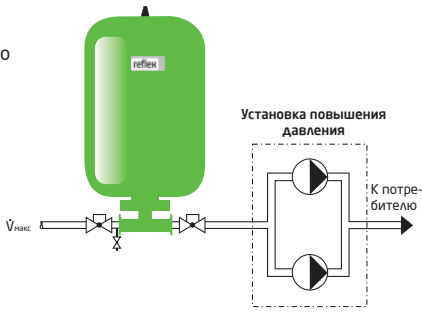
Расчет баков Reflex в установках повышения давления (PBS)

Объект:

Конфигурация: баки Reflex со стороны всасывания

Установка: по согласованию с соответствующей компанией коммунального водоснабжения

Необходимость использования: применяется, если не соблюдаются следующие критерии
- в ходе эксплуатации давление подачи в установку не должно падать более чем на 50 % от минимального значения $p_{мин}$ и должно составлять минимум 1 бар



Исходные данные:

Мин. давление подачи $p_{мин}$ = бар
 Макс. расход $V_{макс}$ = м³/ч

Макс. расход $V_{макс}$ / м³/ч	Reflex DT с двойным соединением V_n /литры	Reflex DT V_n / литры
≤ 7	300	300
$> 7 \leq 15$	500	600
> 15	---	800

Выбор в соответствии с DIN 1988 T5

Входное давление p_0 = $p_{мин} - 0,5$ бара
 p_0 = - 0,5 бара = бар

V_n = литров

p_0 = бар

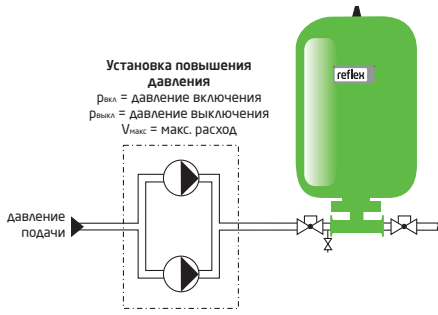
Конфигурация: баки Reflex со стороны нагнетания

- Для ограничения частоты срабатывания насосов

Макс. напор установки $H_{макс}$ = м.в.с.
 Макс. давление подачи $p_{макс}$ = бар
 Давление включения насоса $p_{вкл}$ = бар
 Давление выключения насоса $p_{выкл}$ = бар
 Макс. расход $V_{макс}$ = л/ч
 Частота включения s = 1/ч
 Количество насосов n =
 Электрическая мощность самого мощного насоса $P_{эл}$ = кВт

s - частота включения

	1/ч	20	15	10
Мощность насоса	кВт	$\leq 4,0$	$\leq 7,5$	$\leq 7,5$



Установка повышения давления
 $p_{вкл}$ = давление включения
 $p_{выкл}$ = давление выключения
 $V_{макс}$ = макс. расход

Номинальный объем V_n = $0,33 \times V_{макс} \times \frac{p_{выкл} + 1}{(p_{выкл} - p_{вкл}) \times s \times n}$
 V_n = 0,33 x = литров

- Исходя из условия обеспечения необходимого запаса воды $V_{зап}$ между включением и выключением насосов повысительной установки

Давление включения насоса $p_{вкл}$ = бар
 Давление выключения насоса $p_{выкл}$ = бар
 Входное давление в баке p_0 = бар → Reflex рекомендует: $p_0 = p_{вкл} - 0,5$ бар
 Требуемый объем воды в баке $V_{зап}$ = л

Номинальный объем $V_n = V_{зап} \times \frac{(p_{вкл} + 1)(p_{выкл} + 1)}{(p_0 + 1)(p_{выкл} - p_{вкл})}$
 V_n = x = литров
 Выбор осуществляется в соответствии с каталогом = литров

V_n = литров

p_0 = бар

V_n = литров

Сводные результаты

Reflex DT литров	10 бар	<input type="checkbox"/>	Номинальный объем V_n литров
С двойным соединением DN 50 литров	10 бар	<input type="checkbox"/>	Входное давление p_0 литров
Reflex DT литров	16 бар	<input type="checkbox"/>	

Системы подпитки и дегазации могут автоматизировать работу системы и внести значительный вклад в эксплуатационную надежность. В то время как установки поддержания давления Variomat уже снабжены встроенными функциями подпитки и дегазации, для мембранных расширительных баков Reflex, а также установок поддержания давления Reflexomat требуется применение дополнительных устройств.

Устройства подпитки Fillcontrol гарантируют отличную работу, а также удовлетворяют требованиям стандартов DIN EN 1717 и DIN 1988 касательно безопасной процедуры подпитки, выполняемой из системы питьевого водоснабжения.

Установки дегазации Reflex Servites могут использоваться не только для подпитки, но и глубокой дегазации. Совместные исследования нашей компании и Технического университета Дрездена подчеркнули существенную важность данных функций, в особенности для замкнутых систем. В результате исследования подпиточной воды было выяснено, например, что концентрация растворенного азота находится в пределах от 25 до 45 мг/л, что в 2,5 раза выше естественной концентрации азота в питьевой воде (→ стр. 53).

Обзор устройств подпитки Reflex

	Арматурные группы подпитки			Автоматические устройства подпитки без насоса			Автоматические устройства подпитки с насосом	
	Fillset Compact	Fillset	Fillset Impuls	Fillcontrol Plus	Reflex MV - соленоидный клапан с запорным краном	Fillcontrol Plus Compact	Fillcontrol Auto Compact	Fillcontrol Auto
Гидравлический разделитель (по нормам DVGW)	X	X	X		X	X	5 л предварительный бак для разделения систем	
Kvs	1.5 м³/ч	1.5 м³/ч	1.5 м³/ч	1.4 м³/ч		0.4 м³/ч	0.18 м³/ч	4 м³/ч
Насос	-	-	-	-	-	-	8.5 бар	5.5 бар
Разделитель	X	X	X	X	X	X	X	X
Настенный крепеж		X	X	X			X	
Автоматическая подпитка				Основано на времени подпитки, количестве циклов или объеме подпитки			Основано на времени подпитки, количестве циклов или объеме подпитки	Основано на времени подпитки, количестве циклов или объеме подпитки
				Режим "Level control" при работе с установкой поддержания давления		Режим "Level control" при работе с установкой поддержания давления	Режим "Level control" при работе с установкой поддержания давления	Режим "Level control" при работе с установкой поддержания давления
				Режим "Magcontrol" при работе с мембранными расширительными баками		Режим "Magcontrol" при работе с мембранными расширительными баками	Режим "Magcontrol" при работе с мембранными расширительными баками	Режим "Magcontrol" при работе с мембранными расширительными баками
Отображение ошибок				X		X	X	X
Водосчетчик		X	Контактный водосчетчик					
Оценка количества умягчения воды				Контактный водосчетчик			Контактный водосчетчик	Контактный водосчетчик

Устройства подпитки

Давление системы выводится на дисплей и контролируется контроллером. Если давление падает ниже начального значения $p < p_0 + 0,3$ бара, включается процесс контролируемой подпитки. Неисправности выводятся на дисплей и могут быть переданы через беспотенциальный контакт. В случае подпитки питьевой водой перед системой Reflex должно быть установлено устройство Fillset. Давление в линии подпитки должно быть минимум на 1,3 бара выше входного давления расширительного бака. Объем подпитки V можно определить исходя из значения k_{vs} .

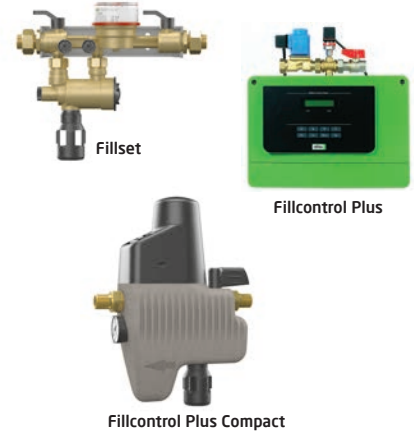


Схема Fillcontrol Plus

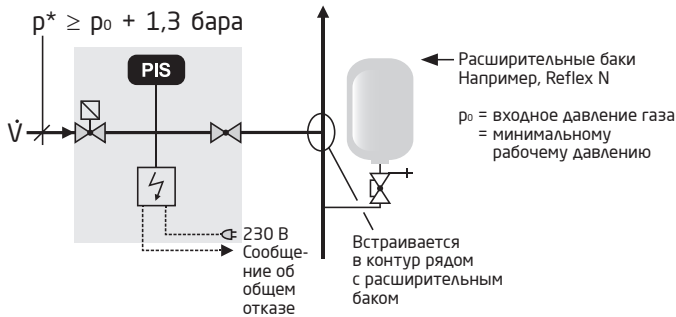
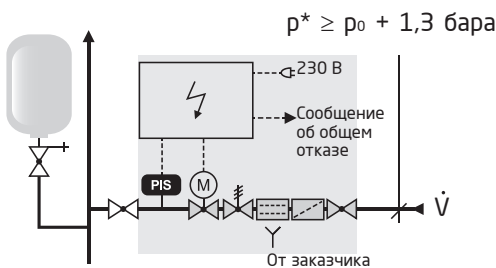


Схема Fillcontrol Plus Compact



Fillcontrol Auto Compact

Fillcontrol Auto Compact представляет собой станцию подпитки с насосом и открытым резервуаром (бак для разделения систем), который используется как средство для разделения от системы питьевой воды в соответствии с DIN 1988 и DIN EN 1717.

Fillcontrol Auto Compact используется, когда давление в линии подпитки недостаточно для выполнения подпитки без насоса или когда для отделения системы отопления от системы питьевой воды требуется промежуточный бак.

Расход в диапазоне от 120 до 180 л/ч для максимального значения напора 8,5 бар.

Объем подпитки

$$\dot{V} \approx \sqrt{p^* - (p_0 + 0,3)} \times k_{vs}$$

Заданные значения

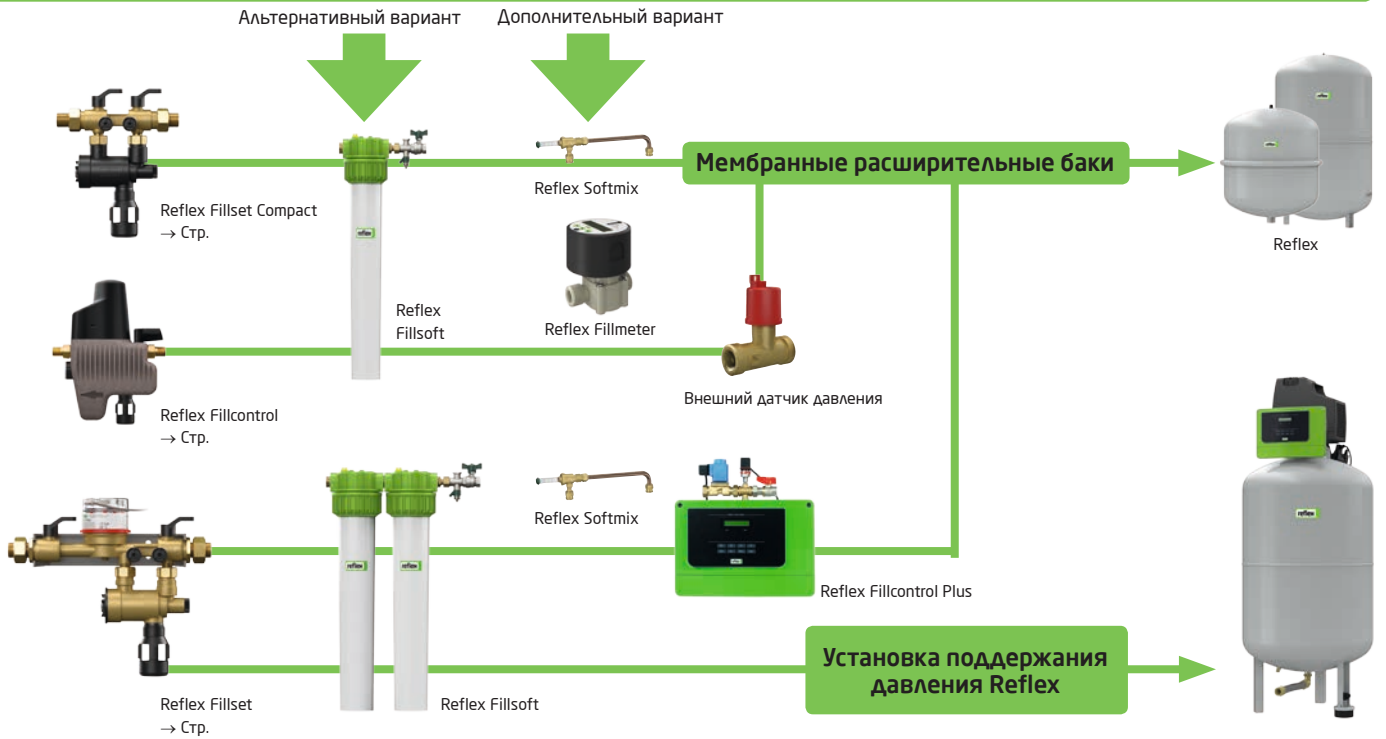
p_0 = бар
 p_{nk} = бар

	k_{vs}
Fillcontrol Plus Compact	0,4 м³/ч
Fillcontrol Plus	1,4 м³/ч
Fillcontrol Plus + Fillset	0,7 м³/ч

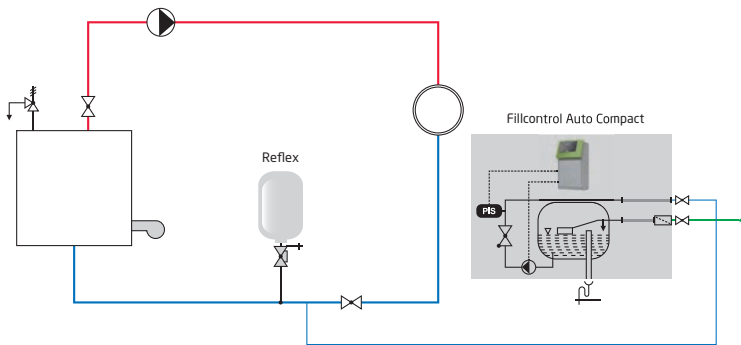
* p = избыточное давление (бар) непосредственно перед устройством подпитки



Возможные комбинации (примечания к монтажу)

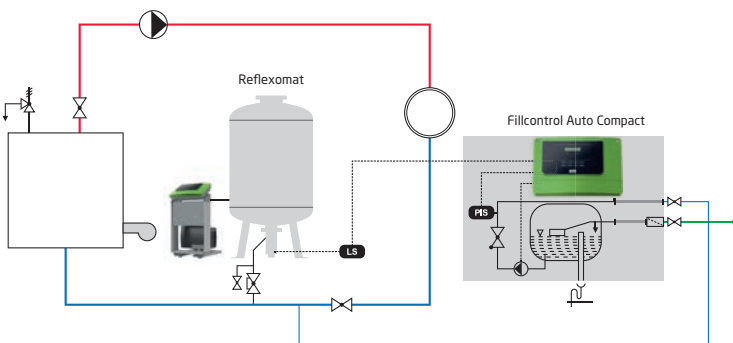


Fillcontrol Auto Compact в системе с расширительным баком с управлением в зависимости от давления



- ▶ В системах с расширительными баками в устройстве Fillcontrol Auto Compact задана функция управления в зависимости от давления. Линия подпитки должна быть встроена в непосредственной близости от расширительного бака.
- ▶ Соединительная линия DN 15, если длина линии до 10 м
Соединительная линия DN 20, если длина линии более 10 м.

Fillcontrol Auto Compact в комбинации с установкой поддержания давления Reflexomat с управлением в зависимости от уровня воды в баке



- ▶ В системах с установками поддержания давления с управляющим компрессором Reflexomat, для устройств Reflex Fillcontrol Auto Compact задана функция управления в зависимости от уровня. Подпитка выполняется в зависимости от уровня наполнения LS в расширительном баке установки поддержания давления. Для этого на станции Fillcontrol Auto Compact предусмотрен вход 230 В.
- ▶ Соединительная линия DN 15, если ее длина до 10 м
Соединительная линия DN 20, если ее длина более 10 м.

Контуры должны быть отрегулированы в соответствии с местными условиями.

Устройство умягчения Fillsoft (рекомендации по монтажу)

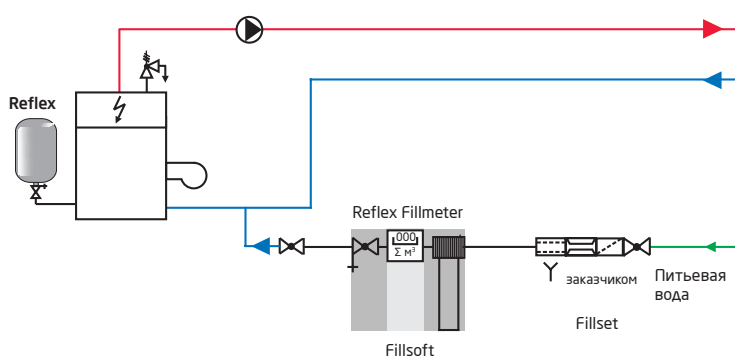
Reflex Fillsoft прекрасно дополняет устройства подпитки Reflex, обеспечивая умягчение воды подпитки и воды заполнения перед заливкой ее в систему. Требования VDI 2035, часть 1 «Предупреждение повреждений установок водяного отопления» выполняются с помощью высокоэффективного замещения «ионов жесткости» (кальция и магния) нейтральными ионами натрия. Значение pH не влияет на данную процедуру.

Технические данные

- ▶ Максимальное избыточное рабочее давление: 8 бар
- ▶ Максимальная рабочая температура: 40 °C
- ▶ Пропускная способность
 - Fillsoft I : 6000 л x °dH (степень общей жесткости)
 - Fillsoft II : 12000 л x °dH (степень общей жесткости)
- ▶ Соединение вход : Rp ½
- выход : Rp ½
- ▶ Вес
 - Fillsoft I : 4,1 кг
 - Fillsoft II : 7,6 кг



Fillsoft с водосчетчиком Fillmeter в системе с расширительными баками



Примечания к монтажу

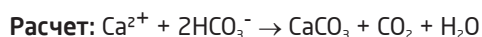
- ▶ Водосчетчик Reflex Fillmeter с контролем времени работы устраняет необходимость использования журнала регистрации.
- ▶ Перемычка Softmix для достижения требуемой степени жесткости воды.
- ▶ Комплект для проверки степени жесткости воды.

Контуры должны быть отрегулированы в соответствии с местными условиями.

Жесткость воды

Необходимость защиты систем образования теплоты (котлы и теплообменники) от отложения известковых солей продиктована, помимо прочего, общей жесткостью воды подпитки и заполнения. В данном контексте измерения главным образом базируются на VDI 2035, часть. 1, а также на технических условиях соответствующих изготовителей.

Необходимость использования: VDI 2035, часть. 1: требования к воде для заполнения и подпитки. Вследствие компактности конструкции современных тепловых генераторов постоянно растет необходимость защиты от отложения известковых солей. Текущей тенденцией становятся большие значения тепловых мощностей при малых объемах воды в тепловом генераторе. Требования, указанные в VDI 2035, часть. 1, были пересмотрены в декабре 2005 г. с точки зрения более целенаправленного решения данного вопроса и предоставления рекомендаций по предотвращению повреждений.



Идеальным местом для проведения необходимых измерений является линия подпитки и заполнения в отопительной системе.

Группа	Общая тепловая мощность	Общая жесткость [°dH] на основании указанного объема системы $V_{\text{сис}}$ (объем системы/мин. индивидуальная мощность теплового генератора)		
		< 20 л/кВт	≥ 20 л/кВт и < 50 л/кВт	≥ 50 л/кВт
1	< 50 кВт	≤ 16.8 °dH для циркуляционных нагревателей	≤ 11.2 °dH	< 0.11 °dH
2	50 - 200 кВт	≤ 11.2 °dH	≤ 8.4 °dH	< 0.11 °dH
3	200 - 600 кВт	≤ 8.4 °dH	≤ 0.11 °dH	< 0.11 °dH
4	> 600 кВт	< 0.11 °dH	< 0.11 °dH	< 0.11 °dH

Общая тепловая мощность

Общая мощность всех отдельных тепловых генераторов.

Мин. индивидуальная мощность теплового генератора

Представляет собой тепловую мощность одного теплового генератора, являющегося частью сети тепловых генераторов.

Объем системы в зависимости от мощности

Представляет собой полное содержание воды в системе, включая тепловые генераторы, относительно наименьшей отдельной тепловой мощности.

Объем котла в зависимости от мощности

Это собственное значение содержания теплового генератора относительно его тепловой мощности. Чем ниже значение, тем толще известковые отложения, появления которых можно ожидать при известковании теплового генератора.

Региональная общая жесткость воды

В большинстве случаев в систему отопления заливают воду из коммунальной сети водоснабжения. Региональное содержание извести или жесткость воды могут сильно варьироваться, иногда могут даже сильно отличаться в пределах одной области. Проверку региональной жесткости воды можно выполнить с помощью соответствующего поставщика воды или установить на месте с помощью испытания (комплект для проверки жесткости воды). Жесткость воды обычно измеряется в dH (степень общей жесткости). 1 dH (степень общей жесткости) равняется 0,176 моль/м³, а 1 моль/м³ соответствует 5,6 dH.

Исходные данные

Удельный объем системы в зависимости от тепловой мощности. Содержимое теплового генератора в зависимости от удельной мощности.

Циркуляционные водонагреватели или устройства с электрическими нагревательными элементами.
 $vC < 0,3 \text{ л/кВт}$

Комплект для проверки жесткости воды для независимого измерения местной жесткости воды.



Способы умягчения воды

Существует ряд методов для устранения или дезактивации солей в жесткой воде:

Катионообменные фильтры

С помощью катионообменного фильтра ионы кальция и магния в воде заменяются на ионы натрия, при этом кальций и магний остаются в катионообменном фильтре. Он предотвращает попадание «солей жесткости» из жесткой воды в отопительную систему. Данная процедура не влияет на значение pH воды заполнения.

При использовании катионообменного фильтра вода подпитки или заполнения просто проходит через пластиковый элемент, на который нанесены ионы натрия, после этого химический процесс замены ионов происходит автоматически.

Обезуглероживание

В процессе обезуглероживания удаляются ионы гидрокарбоната, или в сочетании с ионами водорода образуется углекислый газ. Катионы магния и кальция, увеличивающие жесткость, связываются с катионами вещества обменника и удаляются. Вследствие образования углекислого газа значение pH воды изменяется, снижается количество соли. Для компенсации данного процесса затем добавляется катионообменный фильтр.

Процесс обезуглероживания работает на основании принципов ионного обмена и используется, когда существует определенная потребность снижения содержания соли в воде (например, в парогенераторах).

Опреснение

Из названия видно, что процесс опреснения обеспечивает удаление частиц солеобразующих анионов и катионов. В случае полного опреснения происходит полное удаление всех данных ионов (деминерализованная вода). Существуют два основных метода опреснения. В первом случае снова применяется процедура ионного обмена, в данном случае - ионный фильтр смешанного действия. Другим методом является метод обратного осмоса, при котором соли удаляются из воды с помощью мембраны. Данная процедура является технически сложной и энергоемкой и подходит для больших объемов воды. При использовании деминерализованной воды в данной системе должна применяться функция регулирования pH.

Стабилизация жесткости

Стабилизация жесткости является способом обработки воды, который настолько влияет на осаждение кальция, что образование твердого осадка не происходит. Используются две конкретные процедуры. Первая процедура включает добавление полифосфата для подавления отложения известковых солей без их полной ликвидации. Может произойти образование осадка (осадок кальция в воде), поскольку концентрация карбоната не снижается. Для выполнения данной процедуры требуется знание химии, осуществление контроля и непрерывного выполнения. Другие процедуры, которые должны выполняться в рамках обработки воды, включают образование стабилизирующих затравочных кристаллов, например с помощью магнитных полей, исключая необходимость использования химических продуктов и химических процессов. Эффективность последнего решения подлежит обсуждению.

Способы умягчения воды, применяемые на практике

Для отопительных систем с диапазоном мощности от низкой до средней катионообменные фильтры являются идеальным средством для предотвращения отложения известковых солей в тепловых генераторах. Данное решение является экономически выгодным и простым в исполнении.

Умягчение воды с помощью катионообменных фильтров в линии заполнения и подпитки

С помощью подходящего катионообменного фильтра Reflex Fillsoft можно получить полностью или частично деминерализованную воду в соответствии с требованиями.

Мягкая вода

Это такая вода, которая была полностью освобождена от солей кальция и магния, то есть была исключена возможность отложения известковых солей. Конкретное количество мягкой воды, которое может произвести система умягчения, называется объемом мягкой воды K_w [$\text{л} \cdot \text{°dH}$]. Вода для подпитки или заполнения не всегда является полностью деминерализованной и не всегда должна таковой быть. Вода, которая не полностью освобождена от микроэлементов, увеличивающих жесткость, также считается частично деминерализованной водой.

- ▶ Умягчение воды с помощью катионообменного фильтра Reflex Fillsoft



- ▶ Перемычка Softmix



- ▶ Reflex Fillmeter осуществляет контроль производительности Fillsoft

Тип	Объем мягкой воды K_w [$\text{л} \cdot \text{°dH}$]	k_{vs} [$\text{м}^3/\text{ч}$]	V_{max} [$\text{л}/\text{ч}$]
Fillsoft I	6.000	0,4	300
Fillsoft II	12.000	0,4	300

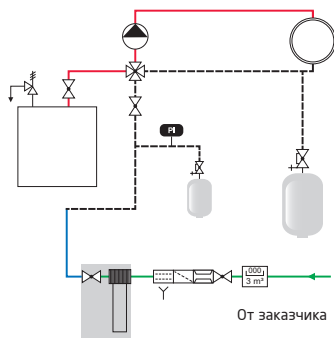


Схема для Fillsoft I + Fillset Compact

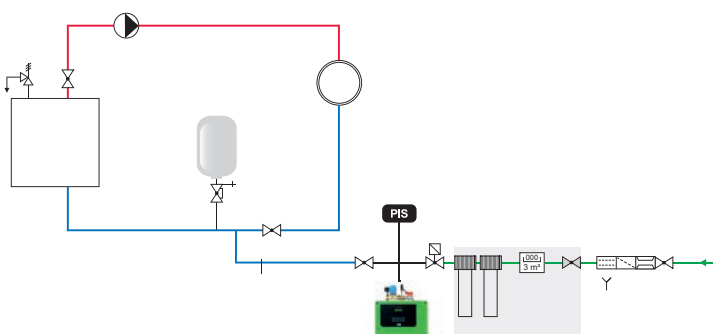


Схема для Fillcontrol Plus + Fillsoft II + Fillmeter + Fillset Compact

Подбор Reflex Fillsoft

Подбор:

Исходные данные						
Тепловой генератор		1	2	3	4	
Тепловая мощность	$Q_{кот}$	= кВт кВт кВт кВт	$\dot{Q}_{общ}$ = кВт
Содержание воды	$V_{в}$	= литров л л л	$\dot{Q}_{мин}$ = кВт
Известное содержание воды	$V_{сис}$	= литров	→ Стр. 6 Приблизительное содержание воды $V_{сис} = f(t_{под}, t_{обр}, Q_{общ})$			$V_{сис}$ = литров
Индивидуальные значения						
Содержание воды в котле по отношению к его мощности	V_c	$= \frac{V_{в}}{Q_{кот}} = \dots\dots\dots$	= л / кВт			V_c = л/кВт
Содержание воды в системе по отношению к мин. мощности	$V_{сис}$	$= \frac{V_{сис}}{Q_{мин}} = \dots\dots\dots$	= л / кВт			$V_{сис}$ = л/кВт
Жесткость воды						
Местная общая жесткость воды	$GH_{мест}$	= °dH	Информация от поставщика воды или полученная при измерении			$GH_{мест}$ = °dH
Требуемая общая жесткость	GH_T	= °dH	→ Подробности от изготовителя			GH_T = °dH
Объем мягкой воды:						
Fillsoft I	K_w	= 6.000 л * °dH				K_w = л*°dH
Fillsoft II	K_w	= 12.000 л * °dH				
Fillsoft FP	K_w	= 6.000 л * °dH/(сменный картридж)				
Возможные объемы воды для заполнения и подпитки						
Возможный объем заполнения (смесь)	$V_{зап}$	$= \frac{K_w}{(GH_{мест} - GH_T)} = \dots\dots\dots$	для $GH_{мест} > GH_T$			$V_{зап}$ = литров
Возможный объем подпитки	$V_{под}$	$= \frac{K_w}{(GH_{мест} - 0,11 \text{ °dH})} = \dots\dots\dots$	для $GH_{мест} > 0,11 \text{ °dH}$			$V_{под}$ = литров
Кол-во картриджей для заполнения системы	n	$= \frac{V_{сис} (GH_{мест} - GH_T)}{K_w} = \dots\dots\dots$				$n^{1)}$ = литров
Возможный остаточный объем подпитки после заполнения	$V_{под}$	$= \frac{n * 6.000 \text{ л * °dH} - (V_{сис} * (GH_{общ} - GH_T))}{(GH_{общ} - 0,11 \text{ °dH})} = \dots\dots\dots$	для $GH_{общ} > 0,11 \text{ °dH}$			$V_{под}$ = литров
Итоговые результаты						
Fillsoft	Тип	Содержание в системе $V_{сис}$	 литров		
FP сменный картридж	Кол-во	Возможный объем воды (частично/полностью деминерализована)	 литров		
Softmix	<input type="checkbox"/> да <input type="checkbox"/> нет	Возможный остаточный объем подпитки (полностью деминерализована)	 литров		
Fillmeter	<input type="checkbox"/> да <input type="checkbox"/> нет	Возможный остаточный объем подпитки (частично деминерализована)	 литров		
Комплект для проверки жесткости	Кол-во					

▶ $Q_{мин}$ = минимальное значение $Q_{кот}$

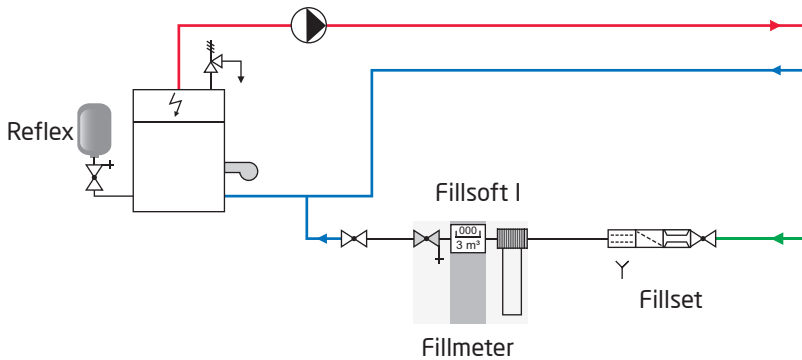
▶ Проверить, является ли устройство циркуляционным водонагревателем (< 0,3 л/кВт)

▶ Умягчение воды требуется, когда $GH_{мест} > GH_T$

▶ ¹⁾ Округлите кол-во картриджей до ближайшего целого числа

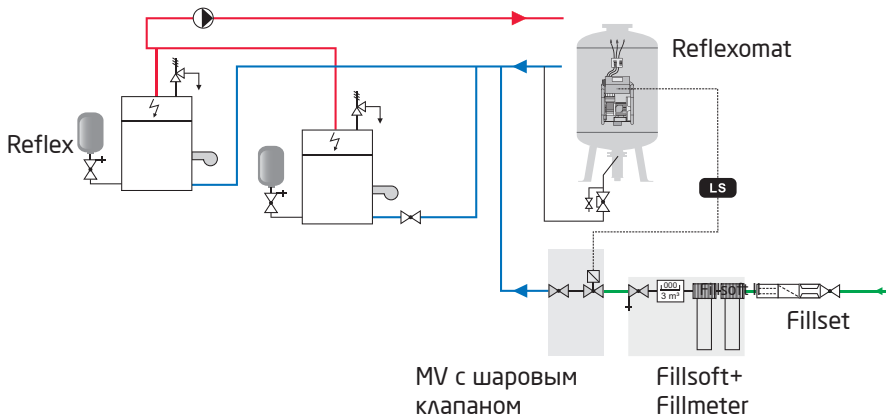
Примеры установки систем Reflex Fillsoft (примечания к монтажу)

Reflex Fillsoft в системе поддержания давления с мембранным расширительным баком



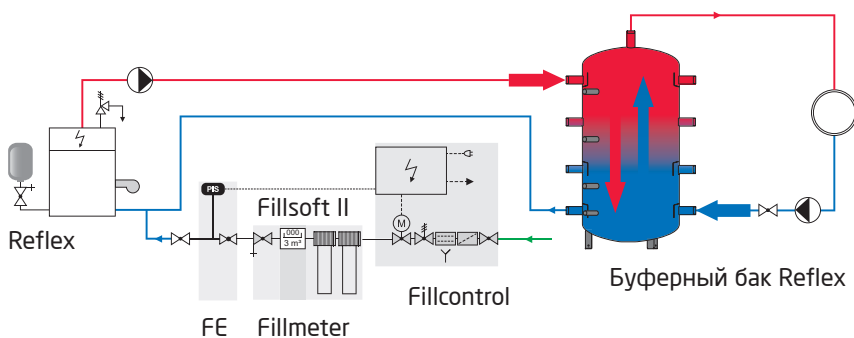
- ▶ Самый простой способ для встраивания Fillsoft: подпитка вручную с помощью водосчетчика для контроля производительности. Не забывать об использовании Fillset для подпитки из системы питьевого водоснабжения.

Reflex Fillsoft в системе поддержания давления с управляющим компрессором с управлением, зависящим от уровня



- ▶ Достаточные требования для функции подпитки представлены в совокупности с технологией системы Reflex. Для подпитки из системы питьевого водоснабжения также необходимо использовать сочетание Fillsoft и Fillset Reflex.

Reflex Fillsoft в системе поддержания давления с управляющим компрессором с управлением по уровню



- ▶ В относительно небольших сетях использование установок с буферными баками обычно приводит к необходимости полного умягчения воды в соответствии с VDI 2035, часть 1. Для обеспечения данного условия в системе заранее устанавливается Fillsoft.
- ▶ Датчик внешнего давления Fillsoft FE используется в сочетании со станцией подпитки Fillcontrol.

Устройства дегазации

В большинстве случаев одной пробы в стеклянном сосуде бывает достаточно для выявления накопления избыточного газа в замкнутых системах: она становится мутной вследствие образования микропузырьков.

Servitec в режиме поддержания давления (если в системе установлены расширительные баки)

Давление выводится на дисплей и контролируется с помощью датчика (сообщение о сбое - мин/макс. значение). Если давление падает ниже начального значения ($p < p_0 + 0,3$ бара), то посредством контроля давления выполняется необходимая подпитка и дегазация воды. Это помогает свести к минимуму количество кислорода, подаваемого в систему.

Дополнительная периодическая дегазация циркулирующей воды удаляет из системы накапливающийся газ. Подобная централизованная деаэрация оставляет в прошлом проблемы циркуляции, вызванные наличием свободного газа.

Сочетание системы Servitec с расширительными баками Reflex представляет собой технический эквивалент установок поддержания давления Variomat и является экономически выгодным вариантом для диапазона мощности до 500 кВт.

→ Расчет мембранных расширительных баков Reflex см. на стр. 9

→ Servitec в соответствии с представленной ниже таблицей

Servitec в режиме контроля уровня (при использовании совместно с Variomat и Variomat Giga)

Функционально данный режим подобен режиму вышеописанному режиму за исключением того, что подпитка воды выполняется на основании уровня воды в расширительной емкости установки поддержания давления. Для этих целей от данной станции требуется получение соответствующего электрического сигнала (230 В). В данном случае без контроля давления можно обойтись, т. к. он выполняется установкой поддержания давления.

Объем подпитки, объем системы

Производительность системы Servitec зависит от типа используемой установки. Рекомендованные максимальные объемы системы соответствуют условию, когда периодическая дегазация потока объема сети присутствует минимум один раз каждые две недели. По опыту известно, что этого достаточно даже для сетей с чрезмерно высокими нагрузками.

Следует обратить внимание, что Servitec может использоваться только в пределах указанного рабочего диапазона давления, т. е. указанное рабочее давление должно поддерживаться в точке присоединения системы Servitec. При изменении условий рекомендуется использовать специальные системы.

Дегазация смесей вода/гликоль является более сложным процессом, что обуславливает использование отдельных типов Servitec для растворов воды с гликолем.

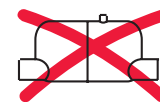


Мутная проба с высоким содержанием газа

Заданные значения

$p_0 = \dots\dots\dots$ бар

$p_{лк} = \dots\dots\dots$ бар



Нет необходимости использовать традиционные воздушные сепараторы, сокращая расходы на установку и техобслуживание



Reflex Servitec Установка дегазации с вакуумным распылителем

Тип	Объем системы $V_{сис}^*$	Скорость подпитки	Рабочее давление
Для воды с температурой до 70°C			
Servitec 30	До 12 м ³	До 0,05 м ³ /ч	0,5-3,0 бар
Servitec 35	До 220 м ³	До 0,35 м ³ /ч	1,3-2,5 бар
Servitec 60	До 220 м ³	До 0,55 м ³ /ч	1,3-4,5 бар
Servitec 75	До 220 м ³	До 0,55 м ³ /ч	1,3-5,4 бар
Servitec 95	До 220 м ³	До 0,55 м ³ /ч	1,3-7,2 бар
Servitec 120	До 220 м ³	До 0,55 м ³ /ч	1,3-9,0 бар
Для смесей вода-гликоль с температурой до 70 °C			
Servitec 30 / gl	До 4 м ³	До 0,05 м ³ /ч	0,5-3,0 бар
Servitec 60 / gl	До 50 м ³	До 0,55 м ³ /ч	1,3-4,5 бар
Servitec 75 / gl	До 50 м ³	До 0,55 м ³ /ч	1,3-4,9 бар
Servitec 95 / gl	До 50 м ³	До 0,55 м ³ /ч	1,3-6,7 бар
Servitec 120 / gl	До 50 м ³	До 0,55 м ³ /ч	1,3-8,3 бар

▶ Рабочее давление должно находиться в пределах рабочего диапазона поддержания давления

* $V_{сис}$ = макс. объем системы для продолжительной дегазации в течение двух недель

Устройства Servitec для систем с большими объемами и температурами до 90 °C могут быть поставлены по запросу.

Из совместных исследований нашей компании и Технического университета Дрездена

Многие отопительные системы страдают от проблем, связанных с наличием воздуха. Исследование, проведенное совместно с институтом энергетических технологий Технического университета Дрездена показало, что азот является одной из главных причин проблем, связанных с циркуляцией. Измерения проводились на существующих системах, где концентрация азота составляла от 25 до 50 мг/л, что намного выше естественной его концентрации в питьевой воде (18 мг/л). При использовании установки Servitec концентрация быстро снижается приблизительно до 0 мг/л.



Рисунок 1:
система испытания Servitec в тепловой подстанции энергетической компании г. Галле
Тепловая мощность: 14,8 МВт
Объем воды: приблизительно 100 м³
Температура среды обратной линии: ≤ 70 °С
Давление в обратном трубопроводе: приблизительно 6 бар

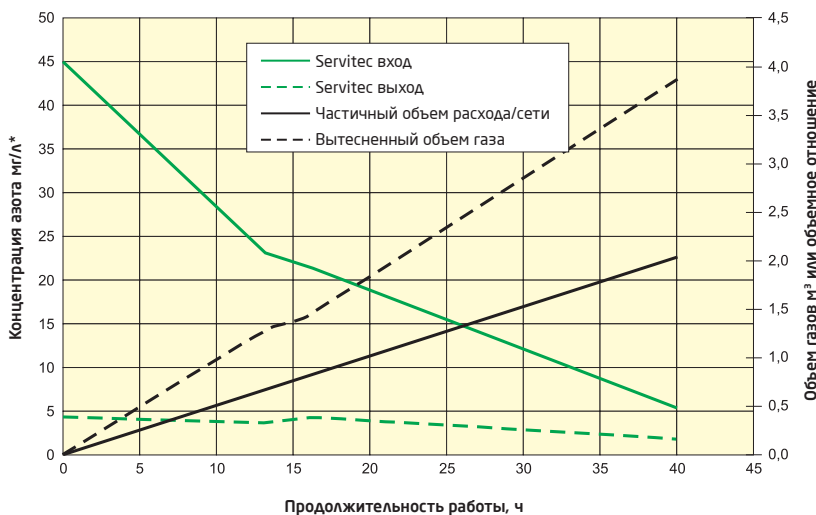
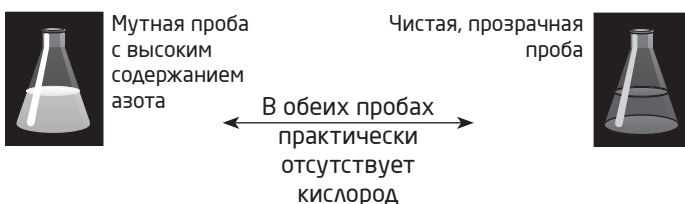


Рисунок 2:
снижение количества азота с использованием частичной дегазации потока в системе испытаний энергетической компании г. Галле

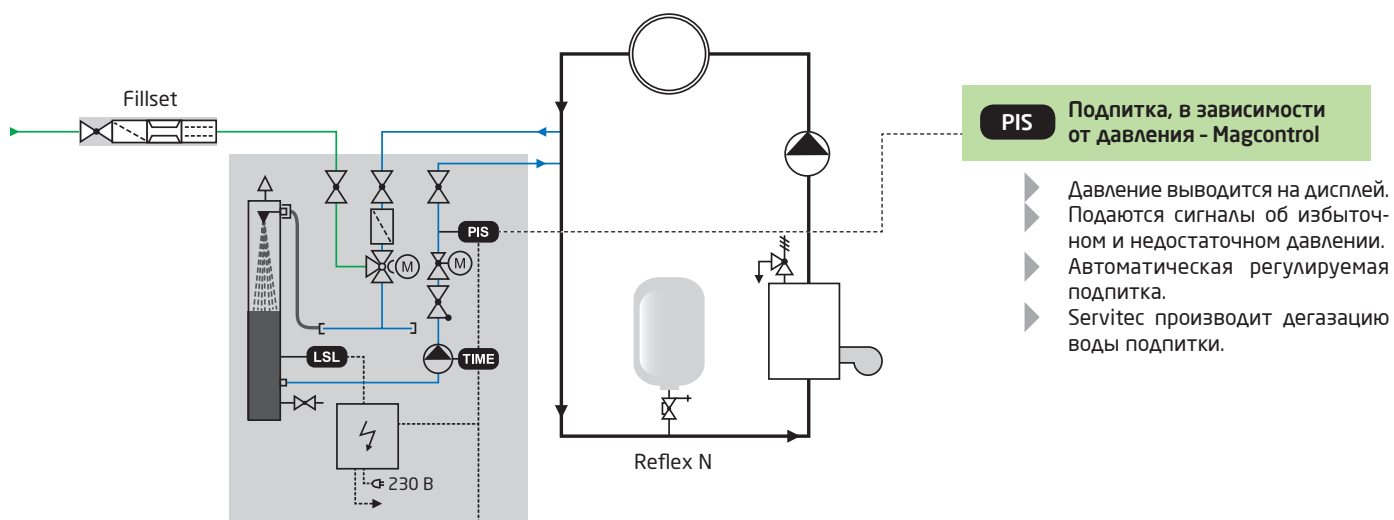
* Естественная концентрация азота в питьевой воде = 18 мг/л



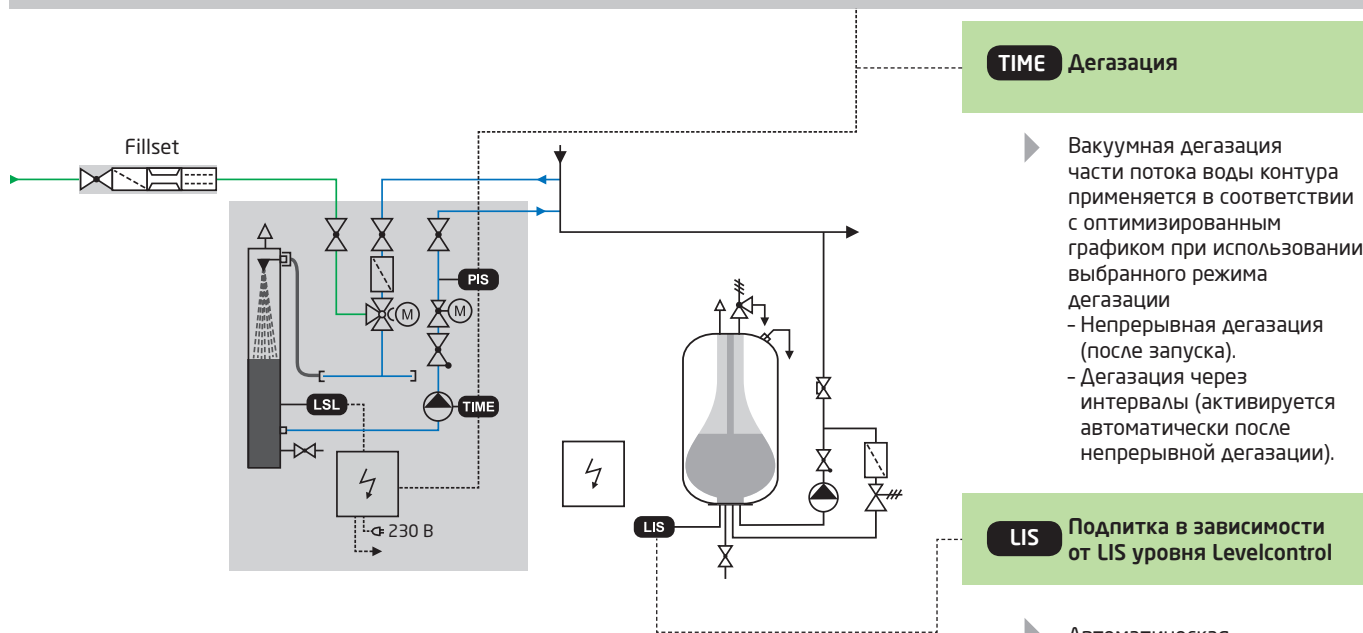
▶ За 40 часов система Servitec снижает количество N₂ практически до 10 % от начальной величины, извлекая 4 м³ азота. Проблемы, связанные с воздухом, в высотных зданиях были успешно ликвидированы.

Примеры установки систем Servitec

Servitec в режиме Magcontrol для систем с мембранными расширительными баками



Servitec в режиме Levelcontrol для систем со станциями поддержания давления с управляющим насосом или компрессором

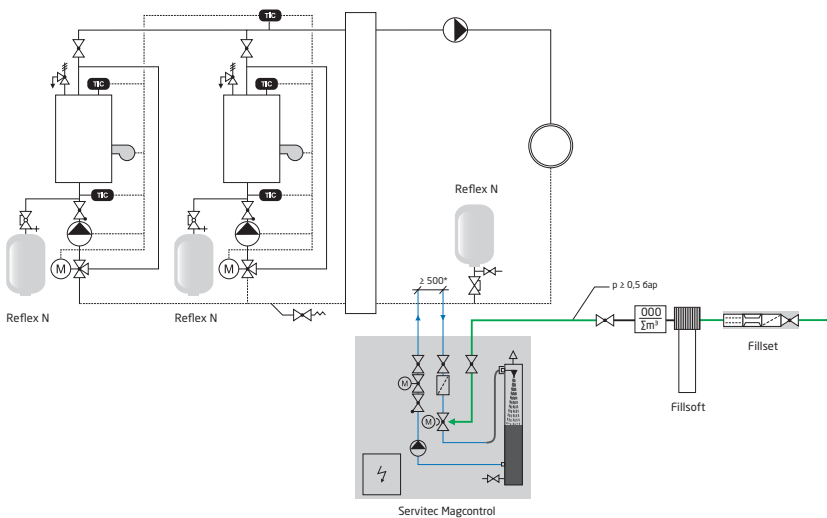


Примеры установки систем Servitec (примечания к монтажу)

Установка дегазации Servitec решает проблемы с наличием газа тремя способами:

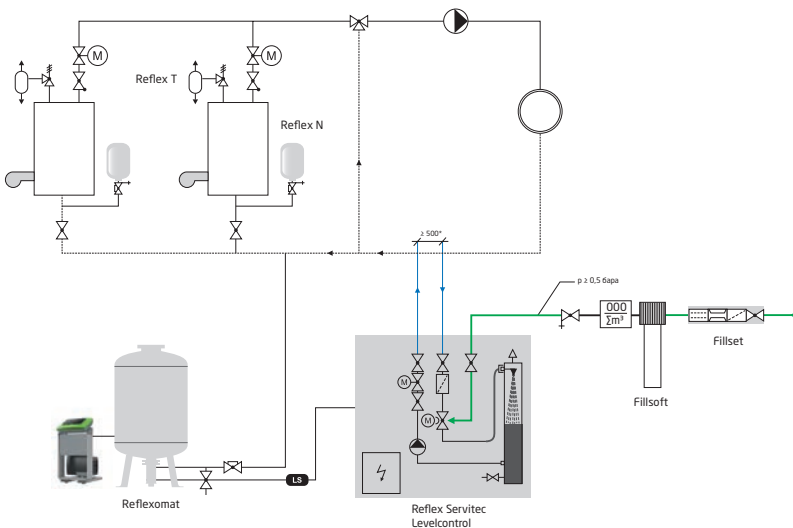
- ▶ отсутствие прямого всасывания воздуха благодаря контролируемому поддержанию давления;
- ▶ отсутствие проблем, связанных с наличием пузырьков в воде контура, благодаря тому, что удаляются не только пузырьки, но и растворенные газы;
- ▶ снижение риска образования коррозии благодаря удалению кислорода из подпиточной воды.

Servitec в режиме Magcontrol в системе с несколькими котлами и расширительным баком



- ▶ Предпочтительно устанавливать устройство Servitec на обратном трубопроводе системы таким образом, чтобы температурная нагрузка оставалась $\leq 70^\circ\text{C}$.
- ▶ При использовании систем умягчения их следует устанавливать между устройствами Fillset и Servitec.

Servitec в режиме контроля уровня Levelcontrol и установкой поддержания давления Reflexomat - идеальное сочетание



Контуров должны быть отрегулированы в соответствии с местными условиями.

- ▶ Особенно рекомендуется использовать сочетание Servitec с установками поддержания давления с управляющим компрессором (например, Reflexomat). После полной дегазации с помощью Servitec установка Reflexomat «плавно» поддерживает давление.
- ▶ Уровень воды в расширительном баке контролируется посредством блока управления станции поддержания давления. Сигнал подпитки 230 В, посылаемый станцией поддержания давления, запускает процесс подпитки с дегазацией.
- ▶ Оптимальная дегазация обеспечивается посредством встраивания Servitec в основной поток воды.
- ▶ Рекомендуется обеспечить индивидуальную защиту котла с помощью мембранного расширительного бака под давлением (например, Reflex).

Теплообменники

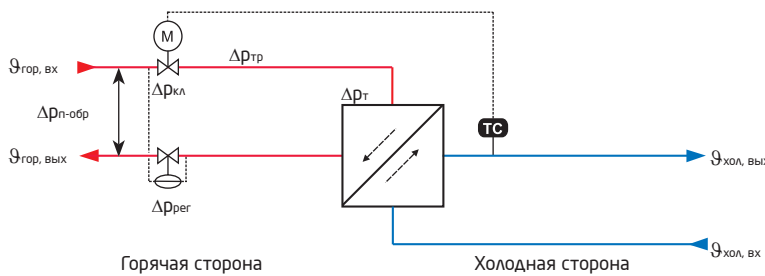
Тепловой баланс

Теплообменники служат для передачи некоторого определенного количества тепла с горячей стороны на холодную. Пропускная способность зависит не только от типа устройства, но и от температур. В результате имеются в виду не теплообменники мощностью ... кВт, а скорее устройство, которое может передать мощность ... кВт.

Применение

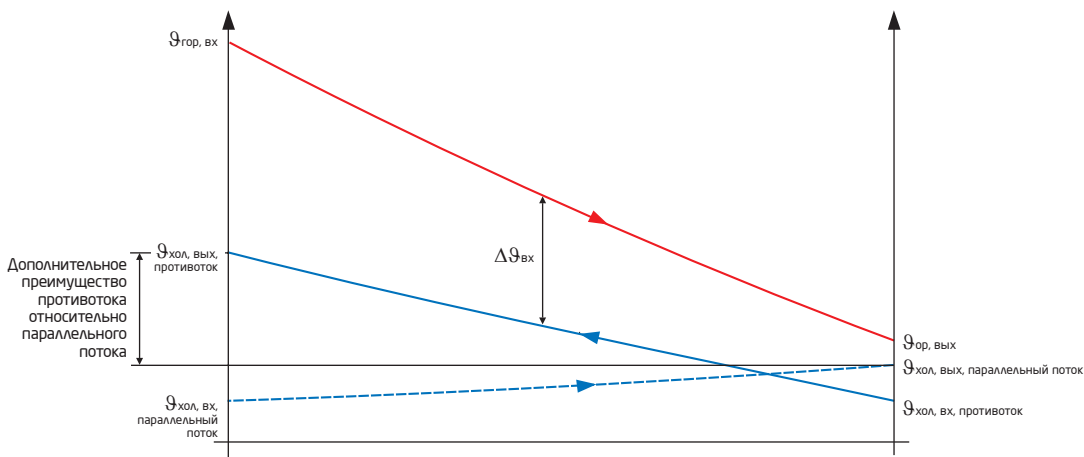
- В качестве разделителя для среды, которая не должна смешиваться, например:
 - вода отопительной системы и питьевая вода;
 - вода отопительной системы и вода системы производства тепла с использованием солнечной энергии;
 - контуры воды и масла.
- Для разделения контуров с различными рабочими параметрами, например:
 - рабочее давление со стр. 1 превышает максимальное рабочее давление со стр. 2;
 - содержание воды со стр. 1 значительно выше содержания воды со стр. 2.
- Для минимизации воздействия друг на друга двух контуров.

- **Примеры применения:**
- присоединение вторичной сети к первичной сети центрального теплоснабжения через теплообменник;
 - подогрев пола;
 - подогрев питьевой воды;
 - энергетические установки с использованием солнечной энергии;
 - охлаждение машины.



Противоток

Как правило, соединение теплообменников должно всегда осуществляться на основании принципа противотока, поскольку только данный принцип гарантирует работу на полную мощность. В случае параллельного соединения потока можно ожидать значительного снижения производительности.



Горячая и холодная сторона

Распределение двух контуров системы как первичной и вторичной стороны зависит от конкретного применения. В случае отопительных систем горячая сторона обычно описывается как первичная сторона, тогда как холодная сторона является первичной стороной в системах холодоснабжения и в холодильных установках. Дифференциация между горячей и холодной сторонами является четкой и не зависит от применения.

Теплообменники

Длина теплового участка

Производительность или рабочие характеристики пластинчатого теплообменника представляют собой отношение между фактическим охлаждением на горячей стороне и теоретическим максимальным охлаждением до температуры на входе на холодной стороне.

$$\text{Рабочие характеристики} = \Phi = \frac{\vartheta_{\text{гор, вх}} - \vartheta_{\text{гор, вых}}}{\vartheta_{\text{гор, вх}} - \vartheta_{\text{хол, вх}}} < 1$$

Термин «длина теплового участка» обычно используется в виде качественной характеристики производительности теплообменника. Данное свойство зависит от конструкции пластин теплообменника. Повышенная сложность профиля и узкие каналы увеличивают турбулентность потока между пластинами. «Длина теплового участка» устройства увеличивается, повышая производительность и улучшая выравнивание температур в обеих средах.

Среднеарифметический температурный напор

Мера движущей силы при передаче тепла представляет собой разницу температур между горячей и холодной средой. Поскольку она представляет собой нелинейный переход, линеаризация движущей силы происходит под термином «среднеарифметический температурный напор $\Delta\vartheta_{\text{ln}}$ ».

$$\Delta\vartheta_{\text{ln}} = \frac{(\vartheta_{\text{гор, вых}} - \vartheta_{\text{хол, вх}}) - (\vartheta_{\text{гор, вх}} - \vartheta_{\text{хол, вых}})}{\ln \frac{(\vartheta_{\text{гор, вых}} - \vartheta_{\text{хол, вх}})}{(\vartheta_{\text{гор, вх}} - \vartheta_{\text{хол, вых}})}}$$

Чем ниже движущий температурный напор, тем большая площадь поверхности должна быть предоставлена; это может привести, в частности, к образованию очень больших теплообменников для сетей с холодной водой.

Конечный температурный напор

Конечный температурный напор имеет решающее значение в конструкции теплообменников. Он устанавливает, до какой степени выходная температура на 2 стороне выравнивается относительно входной температуры на 1 стороне. Чем меньше температурный напор, тем большая площадь поверхности передачи должна быть предоставлена, это в свою очередь влияет на цену системы. Для отопительных систем подходящий конечный температурный напор принимается ≥ 5 К. В случае систем холодоснабжения иногда требуется конечный температурный напор, равный 2 К, который может применяться только для очень больших систем.

Критическая оценка конечного температурного напора может, таким образом, значительно повлиять на общие расходы.

$$\text{Конечный температурный напор} = \vartheta_{\text{гор, вых}} - \vartheta_{\text{хол, вх}}$$

Потери давления

Важным критерием для конфигурации теплообменников является допустимая потеря давления. Подобно конечному температурному напору очень низкие потери давления обычно допустимы только для очень крупных теплообменников. В подобных случаях, увеличение теплового рассеивания может помочь снизить объемный расход, который должен участвовать в циркуляции, и также потери давления в теплообменнике. Если в системе существуют более высокие потери давления, например, то для сетей центрального теплоснабжения для значительного уменьшения размера системы может быть целесообразным обеспечить немного более высокие потери давления.

Параметры потока

Размер теплообменника также сильно зависит от параметров потока среды. Чем выше турбулентность, с которой теплоноситель проходит через систему, тем выше не только передаваемая мощность, но и потери давления. Данная взаимосвязь между мощностью, размером системы и параметрами потока описана коэффициентом теплопередачи.

Резерв поверхности

При определении размера теплообменника первым этапом является определение необходимой площади теплопередачи с учетом граничных условий. Например, применение максимальных потерь давления может привести к получению устройства со значительным превышением площади поверхности. Данный резерв поверхности является теоретическим значением. При использовании пластинчатого теплообменника температуры двух теплоносителей выравниваются в точке, где больше не существует избыточной площади поверхности. В отопительном контуре необходимая температура обычно устанавливается через регулятор. Теоретический резерв поверхности устраняется посредством снижения потока массы теплоносителя через регулятор. Температура на выходной стороне горячей среды, соответственно, снижается. При определении размеров регулирующих фитингов во избежание проектирования с резервом должен учитываться уменьшенный поток массы.

Физические принципы

Тепловой баланс

$$\dot{Q} = \dot{m} \times c \times (\vartheta_{\text{вх}} - \vartheta_{\text{вых}})$$

На основании заданной температурной разницы и циркулирующей массы вышеуказанная формула может использоваться для расчета пропускной способности.

Перенос тепла через пластины теплообменника:

$$\dot{Q} = k \times A \times \Delta\vartheta_{\text{вх}}$$

Коэффициент теплопередачи k [Вт/м²К] является переменной, которая зависит от среды и устройства, учитывает параметры потока, природу поверхности теплопередачи и тип теплоносителя. Чем выше турбулентность потока, тем выше потеря давления и, следовательно, коэффициент теплопередачи. Среднелогарифмический температурный напор является классической системной переменной, получаемой в результате устанавливаемых заданных температур.

С помощью сложного алгоритма расчета коэффициент теплопередачи в первую очередь устанавливается на основании граничных условий, после чего определяется необходимый размер системы на основании необходимой площади поверхности передачи.



Исходные данные

Следующие значения должны быть известны для определения конфигурации теплообменника:

- тип среды (например, вода, смесь воды и гликоля, масло);
- свойства среды (например, концентрация, плотность, теплопроводность и теплоемкость, вязкость);
- температура на входе и требуемая температура на выходе;
- расход;
- допустимые потери давления.

Если системы работают при очень разных условиях (например, сезонно), как в случае с сетями центрального теплоснабжения, теплообменники также должны иметь соответствующую конфигурацию, подходящую для данных условий.

Программа расчета

Расчет, основанный на использовании ЭВМ, установок поддержания давления и теплообменников, может выполняться с помощью **программы расчета Reflex Pro**, которую можно скачать на сайте www.reflex.de. В качестве альтернативы можно использовать программное приложение **Reflex Pro app!** Оба инструмента представляют собой быстрые и простые средства по нахождению идеального решения.

Дополнительное оборудование

Следующая информация по дополнительному оборудованию предназначена в качестве справки для пользователя касательно конфигурации системы, а также для того, чтобы помочь избежать частых проблем в работе системы и отказов устройств на этапе эксплуатации оборудования.

Регулирующий клапан

Регулирующий клапан имеет первостепенное значение для обеспечения стабильной работы теплообменника. Он не должен быть переразмерен и должен обеспечивать стабильную работу даже при низкой нагрузке.

Одним из критериев выбора является авторитет клапана. Он представляет собой отношение между потерями давления при полностью открытом регулирующем клапане и максимально допустимыми потерями давления на регулируемом участке. Если значение авторитета слишком низкое, это значит, что клапан не обеспечивает достаточного регулирования.

$$\text{Авторитет клапана} = \frac{\Delta p_{\text{кл}} (100 \% \text{ хода})}{\Delta p_{\text{пер.уч.}}} \geq 30 \dots 40 \%$$

Как только будет определена потеря давления через регулирующий клапан, можно установить значение k_{vs} . Оно должно основываться на фактическом расходе в регулируемом контуре.

$$k_{vs} \geq k_v = \dot{V} \sqrt{\frac{1 \text{ бар}}{\Delta p_{\text{кл}}}}$$

► Регулирующий клапан не должен иметь слишком большие размеры

Значение k_{vs} выбранного регулирующего клапана не должно значительно превышать расчетное значение (не использовать большой запас). В противном случае существует риск возникновения нестабильности в системе, в особенности при слабых или частичных нагрузках, и это одно из наиболее частых неисправностей, которые возникают в теплообменниках.

Температурный датчик, регулятор температуры

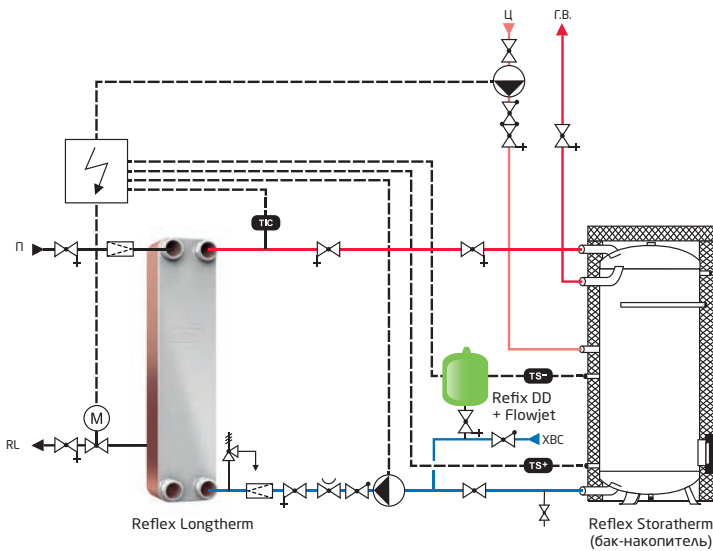
Температурные датчики должны быть быстродействующими и практически безынерционными, их необходимо устанавливать в непосредственной близости от выхода теплообменника для обеспечения как можно более быстрого включения процесса регулирования в ответ на изменение состояний. При использовании медленнореагирующих датчиков, расположенных далеко от теплообменника, существует риск периодического выхода за значение температурной уставки и, следовательно, частого включения/выключения элементов управления. Подобное нестабильное поведение элементов управления может привести к повреждению теплообменника.

Важно!

Особое внимание следует уделить выбору регуляторов и регулирующих клапанов. Неправильная конфигурация может привести к нестабильной работе, которая приведет к чрезмерным динамическим нагрузкам на оборудование.

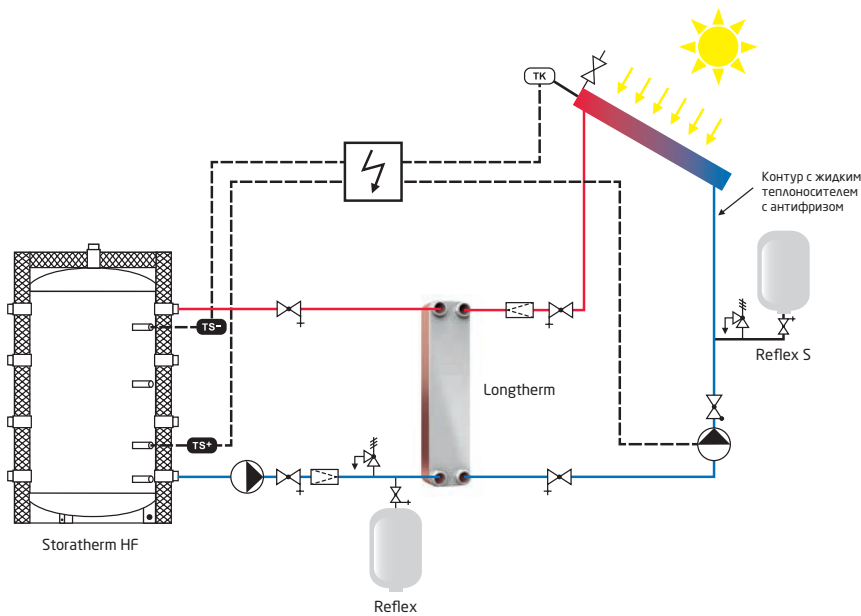
Примеры установки теплообменников Longtherm (примечания к монтажу)

Теплообменники Longtherm в системе для нагрева питьевой воды с баком накопителем



► Предпочтительно выбирать температуру выхода питьевой воды ≤ 60 °С для снижения риска отложения известковых солей.

Теплообменники Longtherm в системе с солнечным коллектором и буферным баком



► **Параметры конфигурации**
Для плоских коллекторов теплообменник должен быть рассчитан на пропускную способность 500 Вт/м^2 площади поверхности коллектора (оптимальная эффективность 65% при суммарной радиации 800 Вт/м^2).

Нагрев питьевой воды

Температура коллектора: $55/35$ °С (доля антифриза в соответствии со следующими значениями), температура питьевой воды: $10/50$ °С.

Нагрев буферного бака

Температура коллектора: $55/35$ °С (доля антифриза в соответствии со следующими значениями), температура гор. воды: $30/50$ °С.

Антифриз (пропиленгликоль)

В сочетании с питьевой водой
Морозоустойчивость 25% до -10 °С.
Морозоустойчивость 38% до -20 °С.
Морозоустойчивость 47% до -30 °С.

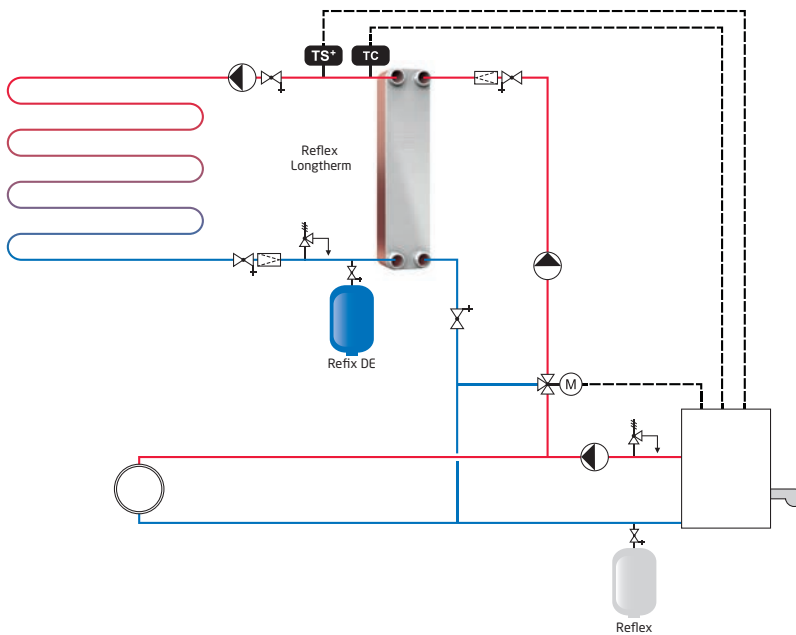
Антифриз (этиленгликоль)

В отопительных системах или в системах технического холодоснабжения
Морозоустойчивость 25% до -13 °С.
Морозоустойчивость 34% до -20 °С.
Морозоустойчивость 50% до -36 °С.
Значения могут различаться в зависимости от изготовителя!

Контур должны быть отрегулированы в соответствии с местными условиями.

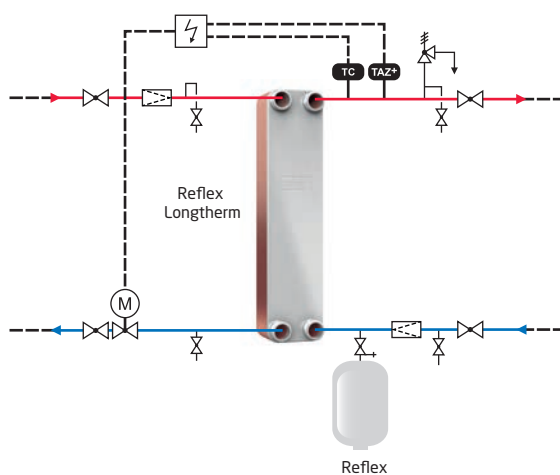
Примеры установки теплообменников Longtherm (примечания к монтажу)

Теплообменники Longtherm для разделения контуров, например подогрева пола



- ▶ Для контуров подогрева пола использовать расширительный бак Reflex DE с антикоррозионной защитой.

Теплообменники Longtherm для разделения контуров в системе центрального теплоснабжения



- ▶ Необходимо соблюдать условия технического подключения источника тепла.

Контуров должны быть отрегулированы в соответствии с местными условиями.

В данном разделе кратко описывается оборудование, предназначенное для защиты элементов системы, и диаметры подключений трубопроводов.

Предохранительные клапаны* (ПК)

Предохранительные клапаны защищают генераторы тепла и холода, расширительные баки и систему в целом от недопустимых избыточных давлений. При выборе конфигурации предохранительных клапанов необходимо учитывать возможные условия нагрузки (например, увеличение давления, вызванное насосом).

Водонагреватели

DIN EN 12828: «Каждый водонагреватель в отопительной системе должен быть защищен от превышения максимального рабочего давления минимум одним предохранительным клапаном».

Для обеспечения безопасной и надлежащей работы предохранительные клапаны на генераторах тепла прямого нагрева должны быть рассчитаны на насыщенный пар относительно номинальной тепловой мощности Q . В тепловых генераторах с мощностью более 300 кВт для фазового разделения пара и воды должен быть подключен расширительный стакан. В случае генераторов тепла косвенного нагрева (теплообменники) можно задать размер выходящего потока воды, если выпуск пара исключается посредством температурных условий и условий давления. Учитывая имеющийся опыт, размеры можно определить исходя из расхода жидкости 1 л/(чкВт).

В соответствии с DIN EN 12828, при использовании нескольких предохранительных клапанов самый меньший из них должен быть настроен минимум на 40 % от общего объемного расхода.

Описание предохранительных клапанов, представленное ниже, относится к клапанам, которые в настоящее время доступны на рынке. В среднесрочной перспективе оценка и определение клапанов будет проводиться в соответствии с DIN ISO 412, определение размеров будет проводиться соответствующим образом.

Код SV, литера Н

Данные предохранительные клапаны общеизвестны как «предохранительные мембранные клапаны» с ответным давлением 2,5 и 3,0 бара. В соответствии с TRD 721, в Германии клапаны Н могут использоваться вплоть до максимального давления 3 бара. Технические характеристики определяются независимо от изготовителя. С целью упрощения выпущенный пар и вода приравняются вне зависимости от ответного давления (2,5 или 3,0 бара).

Код SV, литеры D/G/H

Если ответное давление отличается от 2,5 и 3,0 бар или если превышена мощность 900 кВт, используются предохранительные клапаны D/G/H. Скорость выпуска указывается для каждого конкретного изготовителя в соответствии с присвоенными значениями.

Системы горячего водоснабжения

В системах горячего водоснабжения в соответствии с DIN 4753 разрешено использование только предохранительных клапанов с кодовой литерой W. В некоторых случаях предлагается использование комбинированных клапанов W/F (F - жидкие среды). Рабочие характеристики определены в TRD 721.

Системы с использованием солнечной энергии

В системах, где используется солнечная энергия, устанавливаются предохранительные клапаны Н или D/G/H в соответствии с VDI 6002, в то время как искробезопасные предохранительные системы также должны быть оборудованы предохранительными клапанами F (выпуск только для жидкостей). Энергетические установки с использованием солнечной энергии, которые рассчитываются в соответствии с техническими характеристиками, указанными в данной документации, считаются искробезопасными.

Системы холодоснабжения

В системах холодоснабжения, из которых можно исключить парообразование, в соответствии с рекомендациями изготовителя можно использовать предохранительные клапаны F. Условия нагружения должны быть рассчитаны отдельно.

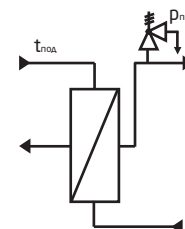
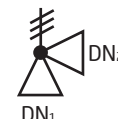
* Ассортимент продукции Reflex не включает предохранительные клапаны

Предохранительные клапаны на тепловых генераторах в соответствии с DIN EN 12828, TRD 721
Кодовая литера Н, давление сброса $p_{пк}$ 2,5 и 3,0 бара

Вх. соединение [G] - вых. соединение [G]	$\frac{1}{2} - \frac{3}{4}$	$\frac{3}{4} - 1$	$1 - 1\frac{1}{4}$	$1\frac{1}{4} - 1\frac{1}{2}$	$1\frac{1}{2} - 2$	$2 - 2\frac{1}{2}$
Скорость выпуска для пара и воды/кВт	≤ 50	≤ 100	≤ 200	≤ 350	≤ 600	≤ 900

Кодовая литера D/G/H, например LESER, тип 440*

DN1/DN2	20x32	25x40	32x50	40x65	50x80	65x100	80x125	100x150	125x200	150x250	20x32	25x40
$p_{пк}$ / бар	Выпуск пара ← Скорость выпуска/кВт →										Выпуск воды	
2,5	198	323	514	835	1291	2199	3342	5165	5861	9484	9200	15100
3,0	225	367	583	948	1466	2493	3793	5864	6654	10824	10200	16600
3,5	252	411	652	1061	1640	2790	4245	6662	7446	12112	11000	17900
4,0	276	451	717	1166	1803	3067	4667	7213	8185	13315	11800	19200
4,5	302	492	782	1272	1966	3344	5088	7865	8924	14518	12500	20200
5,0	326	533	847	1377	2129	3621	5510	8516	9663	15720	13200	21500
5,5	352	574	912	1482	2292	3898	5931	9168	10403	16923	13800	22500
6,0	375	612	972	1580	2443	4156	6322	9773	11089	18040	14400	23500
7,0	423	690	1097	1783	2757	4690	7135	11029	12514	20359	15800	25400
8,0	471	769	1222	1987	3071	5224	7948	12286	13941	22679	16700	27200
9,0	519	847	1346	2190	3385	5759	8761	13542	15366	24998	17700	28800
10,0	563	920	1462	2378	3676	6253	9514	14705	16686	27146	18600	30400



Максимальная температура в первичном контуре $t_{под}$
 для предотвращения парообразования при $p_{пк}$

$p_{пк}$ / бар	2,5	3,0	3,5	4,0	4,5	5,0	5,5	6,0	7,0	8,0	9,0	10,0
$t_{под}$ / °C	≤ 138	≤ 143	≤ 147	≤ 151	≤ 155	≤ 158	≤ 161	≤ 164	≤ 170	≤ 175	≤ 179	≤ 184

Таблица выпуска воды может использоваться для теплообменников при условии, что выполняются условия, указанные напротив

Предохранительные клапаны на водонагревателях в соответствии с DIN 4753 и TRD 721

Кодовая литера W, давление сброса $p_{пк}$ 6, 8, 10 бар, например тип SYR 2115*

Входное соединение G	Объем бака в литрах	Максимальная тепловая мощность в кВт
$\frac{1}{2}$	≤ 200	75
$\frac{3}{4}$	$> 200 \leq 1000$	150
1	$> 1000 \leq 5000$	250
$1\frac{1}{4}$	> 5000	30000

Предохранительные клапаны в системах с использованием солнечной энергии в соответствии с VDI 6002, DIN 12976/77, TRD 721

Кодовая литера Н, D/G/H, F (искробезопасные системы)

Впускное отверстие	DN	15	20	25	32	40
Площадь коллекторов	м ²	≤ 50	≤ 100	≤ 200	≤ 350	≤ 600

При выборе должны сравниваться с техническими условиями изготовителя клапанов (например, температурная нагрузка)

Предохранительные клапаны в системах холодоснабжения и в расширительных баках

Кодовая литера F (только с гарантированным расходом жидкости), например SYR, тип 2115*

Входное соединение	$\frac{1}{2}$	$\frac{3}{4}$	1	$1\frac{1}{4}$	$1\frac{1}{2}$	2
$p_{пк}$ / бар	Скорость выпуска / м³/ч					
4,0	2,8	3,0	9,5	14,3	19,2	27,7
4,5	3,0	3,2	10,1	15,1	20,4	29,3
5,0	3,1**	3,4	10,6**	16,0	21,5	30,9
5,5	3,3	3,6	11,1	16,1	22,5	32,4
6,0	3,4	3,7	11,6	17,5	41,2	50,9

* Для получения обновленных значений обратиться к изготовителю.

Выпускные линии от предохранительных клапанов, разделительные стаканы

Выпускные линии должны удовлетворять требованиям DIN EN 12828, TRD 721 и, в случае применения в системах с использованием солнечной энергии, VDI 6002. В соответствии с DIN EN 12828, предохранительные клапаны должны быть установлены таким образом, чтобы потери давления в соединительной линии с тепловым генератором не превышали 3 % от номинального давления предохранительного клапана, а потери давления в линии сброса не превышали 10 % от номинального давления предохранительного клапана. На основании отмененного стандарта DIN 4751 T2 данные требования были указаны в ряде таблиц с целью упрощения процесса. В отдельных случаях может потребоваться математическая проверка.

Установка разделительного стакана

Разделительные стаканы устанавливаются на выпускных линиях предохранительных клапанов для фазового разделения воды и пара. Линия отвода воды может быть подключена к нижней точке разделительного стакана, которая выполняет отвод нагретой воды безопасным и доступным для наблюдения способом. Линия выпуска пара должна быть проложена от верхней точки разделительного стакана наружу.

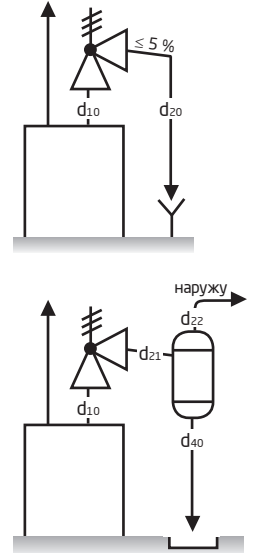
Необходимость использования

В соответствии с DIN EN 12828 для тепловых генераторов с номинальной тепловой мощностью > 300 кВт. В случаях генераторов тепла косвенного подогрева (теплообменники) использование разделительных стаканов не требуется, если размеры предохранительных клапанов могут быть выбраны для выпуска воды, т. е. если отсутствует риск парообразования на вторичной стороне.

→ Предохранительные клапаны на тепловых генераторах, см. стр. 62.

Выпускные линии и разделительные стаканы Reflex в системах в соответствии с DIN EN 12828

Предохранительные клапаны с кодовой литерой Н, давление сброса $p_{нк}$ 2,5 и 3,0 бара



Предохран. клапан d ₁ DN	d ₂ DN	Номинальная мощность теплового генератора Q кВт	Предохранительные клапаны (ПК) без разделительного стакана Reflex T			ПК с или без разделительного стакана Reflex T			ПК с разделительным стаканом Reflex T							
			Выпускная линия			Имеющийся ПК			Тип T	Линия ПК - Reflex T			Выпускная линия			Линия отвода воды d ₄₀ * DN
			d ₂₀ DN	Длина м	Кол-во изгибов	d ₁₀ DN	Длина м	Кол-во изгибов		d ₂₁ DN	Длина м	Кол-во изгибов	d ₂₂ * DN	Длина м	Кол-во изгибов	
15	20	≤ 50	20	≤ 2	≤ 2	15	≤ 1	≤ 1	---	---	---	---	---	---	---	
			25	≤ 4	≤ 3											
20	25	≤ 100	25	≤ 2	≤ 2	20	≤ 1	≤ 1	---	---	---	---	---	---	---	
			32	≤ 4	≤ 3											
25	32	≤ 200	32	≤ 2	≤ 2	25	≤ 1	≤ 1	---	---	---	---	---	---	---	
			40	≤ 4	≤ 3											
32	40	≤ 350	40	≤ 2	≤ 2	32	≤ 1	≤ 1	270	65	≤ 5	≤ 2	80	≤ 15	≤ 3	65
			50	≤ 4	≤ 3											
40	50	≤ 600	50	≤ 2	≤ 4	40	≤ 1	≤ 1	380	80	≤ 5	≤ 2	100	≤ 15	≤ 3	80
			65	≤ 4	≤ 3											
50	65	≤ 900	65	≤ 2	≤ 4	50	≤ 1	≤ 1	480	100	≤ 5	≤ 2	125	≤	≤ 3	100
			80	≤ 4	≤ 3											

Предохранительные клапаны с кодовой литерой D/G/H, давление сброса $p_{нк}$ ≤ 10 бар

Предохран. клапан d ₁ DN	d ₂ DN	Предохранительные клапаны (ПК) без разделительного стакана Reflex T			ПК с или без разделительного стакана Reflex T			Давление сброса бар	ПК с разделительным стаканом Reflex T								
		Выпускная линия			Давление сброса	Имеющийся ПК			Линия ПК - Reflex T			Выпускная линия			Линия отвода воды d ₄₀ * DN		
		d ₂₀ DN	Длина м	Кол-во изгибов		d ₁₀ DN	Длина м	Кол-во изгибов	Тип T	d ₂₁ DN	Длина м	Кол-во изгибов	d ₂₂ * DN	Длина м		Кол-во изгибов	
25	40	40	≤ 5,0	≤ 2	≤ 5	25	≤ 0,2	≤ 1	170	≤ 5	40	≤ 5,0	≤ 2	50	≤ 10	≤ 3	50
		50	≤ 7,5	≤ 3		> 5 ≤ 10	32	≤ 1,0			≤ 1	170	> 5 ≤ 10	50	≤ 7,5	≤ 2	65
32	50	50	≤ 5,0	≤ 2	≤ 5	32	≤ 0,2	≤ 1	170	≤ 5	50	≤ 5,0	≤ 2	65	≤ 10	≤ 3	65
		65	≤ 7,5	≤ 3		> 5 ≤ 10	40	≤ 1,0			≤ 1	270	> 5 ≤ 10	65	≤ 7,5	≤ 2	80
40	65	65	≤ 5,0	≤ 2	≤ 5	40	≤ 0,2	≤ 1	270	≤ 5	65	≤ 5,0	≤ 2	80	≤ 10	≤ 3	80
		80	≤ 7,5	≤ 3		> 5 ≤ 10	50	≤ 1,0			≤ 1	380	> 5 ≤ 10	80	≤ 7,5	≤ 2	100
50	80	80	≤ 5,0	≤ 2	≤ 5	50	≤ 0,2	≤ 1	380	≤ 5	80	≤ 5,0	≤ 2	100	≤ 10	≤ 3	100
		100	≤ 7,5	≤ 3		> 5 ≤ 10	65	≤ 1,0			≤ 1	480	> 5 ≤ 10	100	≤ 7,5	≤ 2	125
65	100	100	≤ 5,0	≤ 2	≤ 5	65	≤ 0,2	≤ 1	480	≤ 5	100	≤ 5,0	≤ 2	125	≤ 10	≤ 3	125
		125	≤ 7,5	≤ 3		> 5 ≤ 10	80	≤ 1,0			≤ 1	480	> 5 ≤ 10	125	≤ 7,5	≤ 2	150
80	125	125	≤ 5,0	≤ 2	≤ 5	80	≤ 0,2	≤ 1	480	≤ 5	125	≤ 5,0	≤ 2	150	≤ 10	≤ 3	150
		150	≤ 7,5	≤ 3		> 5 ≤ 10	100	≤ 1,0			≤ 1	550	> 5 ≤ 10	150	≤ 7,5	≤ 2	200
100	150	150	≤ 5,0	≤ 2	≤ 5	100	≤ 0,2	≤ 1	550	≤ 5	150	≤ 5,0	≤ 2	200	≤ 10	≤ 3	200

* При сочетании нескольких линий поперечное сечение сборного трубопровода должно составлять минимум то же значение, что и сумма поперечных сечений отдельных линий.

Ограничители давления

Ограничители давления представляют собой электромеханические устройства и определяются как единицы оборудования, выполняющие функцию обеспечения безопасности. В случае превышения или недостижения правильного давления нагрев будет немедленно отключен и заблокирован.

Ограничитель максимального давления PL_{max}

DIN EN 12828: «Все тепловые генераторы с номинальной тепловой мощностью PL_{max} более 300 кВт должны быть оборудованы защитным ограничителем давления».

Как правило, ограничители давления устанавливаются на 0,2 бара ниже давления срабатывания предохранительного клапана. Ограничители давления не требуются для теплообменников (непрямой нагрев).

Ограничитель минимального давления PL_{min}

В соответствии со стандартом DIN EN 12828, использование ограничителя минимального давления для систем с рабочими температурами $PL_{min} \leq 105$ °C не требуется во всех случаях. Он требуется только в качестве замены ограничителя уровня воды на тепловых генераторах прямого нагрева.

Ограничитель минимального давления также может использоваться для контроля функционирования в системах с системами поддержания давления, которые не поддерживаются системами автоматической подпитки.

► Ассортимент продукции Reflex не включает ограничители давления

Для заметок

Расширительные линии, запорно-сливные устройства

Расширительные линии, тепловые генераторы до 120 °С

DIN EN 12828: «Размеры расширительных линий ... должны быть выбраны таким образом, чтобы их сопротивление Δp могло привести только к повышению давления, при котором не происходит срабатывания ограничителей давления (P_{Lmax}) и предохранительных клапанов ($p_{нк}$)».

Применяемый базовый объемный расход должен составлять 1 литр/(чкВт) относительно номинальной тепловой мощности теплового генератора Q.

В случае поддержания всасывающего давления допустимые потери давления Δp получаются в основном исходя из разницы между давлением срабатывания предохранительного клапана $p_{нк}$ или установленного давления ограничителя давления P_{Lmax} и конечного давления $p_{кон}$ минус указанный допуск. Потеря давления проверяется математически с помощью следующего отношения:

$$\Delta p (1 \text{ литр}/(\text{чкВт})) = \Sigma (Rl + Z).$$

В проверке нет необходимости, если используются значения из следующей таблицы. В случае использования установок поддержания давления Variomat выбор размеров для линий расширения также выполняется в соответствии со способностями к дегазации. → Брошюра Reflex Variomat

Расширительная линия	DN 20 ¾"	DN 25 1"	DN 32 1¼"	DN 40 1½"	DN 50 2"	DN 65	DN 80	DN 100
Q/кВт Длина ≤ 10 м	350	2100	3600	4800	7500	14000	19000	29000
Q/кВт Длина > 10 м ≤ 30 м	350	1400	2500	3200	5000	9500	13000	20000

Установки питьевого водоснабжения

В системах горячего водоснабжения и в системах повышения давления соединительные линии баков определяются на основании пикового объемного расхода V_p в соответствии с техническими условиями DIN 1988 ТЗ. Для Reflex DT размером от 80 литров обводные линии для ремонтных работ (закрытые в ходе эксплуатации) должны быть на один размер меньше основной линии.

Запорно-сливные устройства

Для обеспечения возможности проведения надлежащего и профессионального технического обслуживания и проверок должен быть предусмотрен запорно-сливной кран. То же условие применяется к бакам в системах питьевой воды. Это обеспечивает проведение ежегодных проверок мембранных баков (например, проверка входного давления газа в баках).

В соответствии с DIN EN 12828 необходимо устанавливать быстроразъемные шаровые краны с возможностью дренажа, данные компоненты подвергаются минимальным потерям давления и защищены от самопроизвольного закрытия.

Бак Reflex DT на 60-500 литров поставляется с присоединительным фитингом Flowjet 1¼, который сочетает в себе функцию отключения и дренажа.

Для Reflex DD на 8-33 литра присоединительный фитинг Rp ¾ с защитным отключением и дренажом поставляется как дополнительное устройство. Тройник для потока воды поставляется вместе с баком Reflex DD в данном случае с размером Rp ¾. Тройники большего размера поставляются заказчиком.

В случае использования Reflex DT на 80-3000 литров поставка необходимых запорно-сливных устройств осуществляется заказчиком.



Reflex N

Reflex G



Reflex DT с фитингом подачи

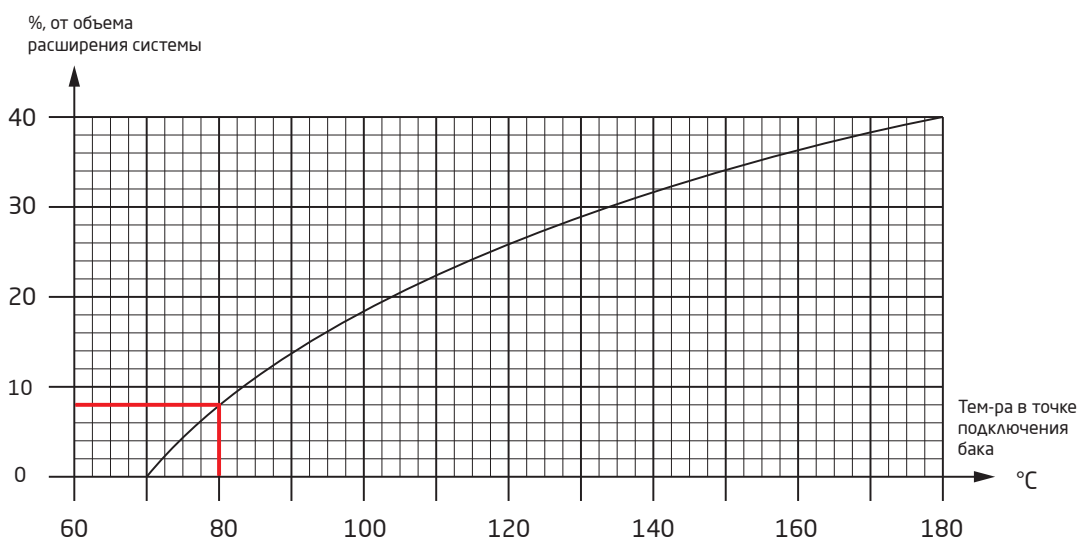
Reflex DD с T-образной деталью

Предварительные емкости Reflex V

Предварительные емкости защищают мембраны расширительных баков от недопустимых температурных нагрузок. В соответствии с DIN 4807 T3 и EN 13831, постоянно действующая на мембраны температура не должна превышать 70 °С. В системах холодоснабжения следует избегать температур $\leq 0^\circ$.

В отопительных системах

Как правило, отопительные системы работают при температурах среды в обратной линии $\leq 70^\circ\text{C}$. Установка промежуточных баков не требуется. В котельных и промышленных установках иногда могут быть температуры $> 70^\circ\text{C}$.



Пример расчета при температуре на обратной линии $> 70^\circ\text{C}$:

Общий объем системы $V_{\text{сис}} = 50 \text{ м}^3 = 50000 \text{ л}$

Макс. давление в системе = 10 бар

Температурный график: 105/80°C (температура в обратной линии 80°C)

Расчет:

$$V_{\text{рас}} = V_{\text{сис}} \times n$$

n = Коэффициент расширения при средней температуре в системе (например для 105/80°C, $n = 0,038$ см. программу Reflex Pro).

(Если есть вероятность, что температура на обратной линии поднимется до температуры на подающей линии необходимо использовать коэффициент расширения при макс. температуре, для 105°C, $n = 0,047$!)

$$V_{\text{рас}} = V_{\text{сис}} \times n = 50000 \text{ л} * 0,038 = 1900 \text{ л}$$

При температуре в обратной линии 80°C объем предварительной емкости Reflex V будет равен 8% от объема расширения системы,

$$V_n = 1900 \text{ л} * 0,08 = 152 \text{ л} \text{ (выбираем ближайший больший доступный объем)}$$

(Если есть вероятность, что температура на обратной линии поднимется до температуры на подающей линии, то объем предварительной емкости Reflex V будет равен 20,5% от объема расширения системы, см. график выше для 105°C)

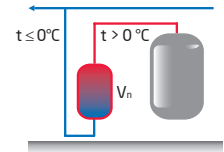
Выбираем Reflex V 200/10 бар



В контурах холодоснабжения

Если температура падает до $\leq 0\text{ }^{\circ}\text{C}$, рекомендуется определять размер промежуточного бака следующим образом.

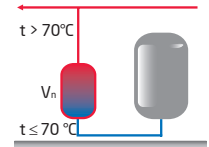
$$V_n = 0,005 V_{\text{сис}}$$



В энергетических установках с использованием солнечной энергии

Без парообразования

$$V_n = \frac{\Delta n}{100} V_{\text{сис}}$$

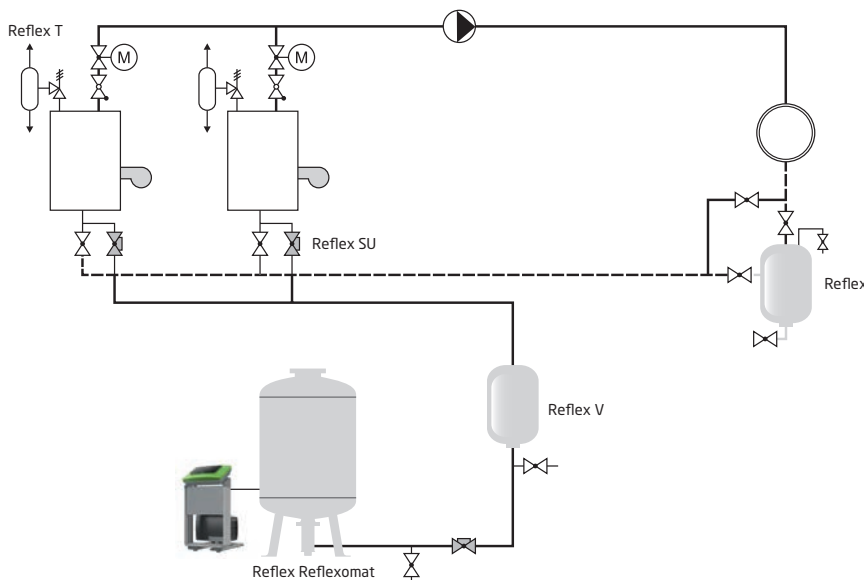


С парообразованием

$$V_n = \frac{\Delta n}{100} V_{\text{сис}} + V_{\text{кол}}$$

Примеры установки вспомогательного оборудования Reflex (примечания к монтажу)

Вспомогательные устройства Reflex в отопительной системе с температурой среды обратной линии $> 70\text{ }^{\circ}\text{C}$ и мощностью отдельного котла $> 300\text{ кВт}$



► DIN EN 12828:

Все расширительные баки должны быть расположены таким образом, чтобы они могли отключаться от отопительной системы.

→ Быстроразъемное соединение Reflex SU или AG.

Узел соединения расширительного бака Reflex и быстроразъемное соединение оборудованы встроенным устройством дренажа.

Тепловые генераторы с номинальной тепловой мощностью более 300 кВт должны быть оборудованы разделительным стаканом.

→ Разделительный стакан Reflex T.

► DIN 4807, часть 3

«При непрерывном режиме работы температура на мембране не должна превышать $70\text{ }^{\circ}\text{C}$ ».

→ Установить предварительную емкость Reflex V.

► Рекомендуется установка грязевика Reflex EB.

► Дополнительно при наличии возможности использовать датчик разрыва мембраны MBM II для баков Reflexomat и расширительных баков.

Reflex

Руководство по монтажу, эксплуатации и техническому обслуживанию Installation, operating and maintenance instructions

reflex

Общие указания по безопасности

Согласно директиве Европейского Союза 97/23/EG мембранные расширительные баки являются устройствами, работающими под давлением. Мембрана разделяет расширительный бак на воздушную и водяную камеры, в воздушной камере установлено предварительное давление. Комплектность узла указана в заявлении о соответствии. Техническая спецификация основных требований по безопасности приложения I директивы 97/23/EG находится на заводской табличке или в заявлении о соответствии.

Монтаж, эксплуатация, проверка перед вводом в эксплуатацию, периодические проверки

проводятся в соответствии с национальными предписаниями, в Германии – в соответствии с распоряжением о безопасности труда. Монтаж и эксплуатация должны проводиться специально обученным персоналом. Необходимые проверки перед вводом в эксплуатацию после существенных изменений установки и периодические проверки должны быть назначены эксплуатационной службой в соответствии с требованиями о безопасности труда. Рекомендуемые сроки проверки см. в разделе „Сроки проверки“. Разрешается установка и эксплуатация только тех устройств Reflex, которые не имеют внешних повреждений на корпусе.

Изменения на Reflex

например, сварочные работы или механические изменения формы, не допускаются. При замене деталей разрешается использовать только оригиналы от производителя.

Соблюдение параметров

Данные по производителю, году выпуска, заводскому номеру, а также технические данные помещены на заводской табличке. Следует принять все технические меры по безопасности, чтобы не нарушать заданных допустимых максимальных и минимальных значений рабочих параметров (давление, температура). Превышение допустимого рабочего давления со стороны воды и со стороны газа, как при эксплуатации, так и при заполнении газом, следует исключить.

Предварительное давление p_0 никогда не должно превышать максимально допустимое избыточное рабочее давление. Даже при транспортировке и складировании баков, рассчитанных на максимальное избыточное рабочее давление выше 4 бар, предварительное давление должно составлять не больше 4 бар. При заполнении воздушной камеры бака лучше использовать инертный газ, например, азот.

Коррозия, осадок

Устройства Reflex выполнены из стали, снаружи с покрытием, изнутри без обработки. Припуска на коррозию не предусмотрено. Применение возможно только в закрытых системах без агрессивной коррозионной и химической среды, а также без токсичных вод. Доступ кислорода воздуха в общую систему горячей и холодной воды вследствие проникающей способности, из-за воды подпитки и т.д. при работе должен быть максимально ограничен. Установки для очистки воды должны иметь параметры, соответствующие актуальному уровню развития технологий, и устанавливаться и эксплуатироваться в соответствии с ним.

Теплоизоляция

На установках для подогрева воды вблизи устройства Reflex должны быть помещены указания, предупреждающие оператора об опасности ожога из-за высокой температуры его внешней поверхности.

Место монтажа

Необходимо обеспечить достаточную несущую способность места монтажа, с учетом 100% наполнения водой устройства Reflex. Для сточной воды следует приготовить систему спуска, при необходимости, с добавлением холодной воды (см. также раздел "Монтаж"). Монтаж в областях с низкой сейсмоустойчивостью не допускается.

Несоблюдение предписаний данного руководства, в особенности, тех, которые касаются безопасности, может привести к травмам, порче устройства Reflex и нарушению его функций. При нарушении правил пользования любые требования к гарантии и ответственности исключаются.

General safety instructions

Reflex diaphragm pressure expansion vessels are pressure devices. They have an gas cushion. A diaphragm separates Reflex in a gas and a water space. The attached conformity certification certifies the compliance to the Pressure Equipment directive 97/23/EC. The scope of the subassembly can be found in the conformity declaration. The technical specification selected to fulfill the fundamental safety requirements of annex I of the directive 97/23/EC can be found on the nameplate or conformity declaration.

Mounting, operation, test before operation, regular check-up

According to the governing local regulations. The installation and the operation to be performed to the art of technique by professional installers and authorised technical personnel. Necessary tests before operation, after fundamental changes in the installation and periodic inspection have to be initiated by the user acc. to the requirements of the Operational Safety Regulation. Recommendations regarding periodic check-up: → paragraph „periodic check-up“. Only Reflex without visible external damage to the pressure body may be installed and operated.

Changes to the Reflex

for instance welding operations or mechanical deformations are impermissible. Only original parts of the manufacturer may be used when replacing parts.

Observe the Parameters

Details concerning manufacturer, year of manufacture, serial number and the technical data are provided on the name plate. Suitable measures must be taken so that the specified permissible maximum and minimum operating parameters (pressure, temperature) are adhered to. Exceeding the permissible operating pressure of the water and the gas systems both during operation and when filling the gas system must be excluded. On no account must the gas pre-pressure exceed the permissible operating pressure. Even with vessels having a permissible operating pressure above 4 bar, the gas prepressure for storage and transport may not exceed 4 bar. An inert gas, for instance nitrogen, should be used for the gas charge.

Corrosion/Incrustation

Reflex vessels are made of steel, coated on the outside and untreated on the inside. No wear allowance (corrosion allowance) has been provided for. They may only be used in atmospherically closed systems with non-corrosive and chemically non-aggressive water. The ingress of atmospheric oxygen into the entire heating and cooling water system through permeation, water replenishment, etc., must be reliably minimised in operation. Water treatment facilities are to be designed, installed and operated according to state of the art.

Thermal protection

In heated water systems, a warning instruction must be provided by the operator near the Reflex if persons are endangered by excessive surface temperatures.

Place of installation

It must be ensured that the place of installation has an adequate load-carrying capacity, taking into account the Reflex will be filled with water. A drain must be provided for the draining water and a cold water admixture facility must be provided if required (see also the section "Installation"). The standard calculation of the vessels does not consider the forces of lateral acceleration.

Failure to heed these instructions especially the safety instructions can result in the destruction of and defects on the Reflex, endanger persons and impair the operation. Any claims for warranty and liability are excluded if these instructions are violated.

Термины

Символ из формулы	Объяснение	См. стр. (в том числе)
A_p	Рабочий диапазон поддержания давления	18
A_{SV}	Перепад давления закрытия для предохранительных клапанов	5, 9
n	Коэффициент расширения для воды	6, 10, 24
n^*	Коэффициент расширения для водяных смесей	6, 13, 16
n_R	Коэффициент расширения относительно температуры среды обратной линии	11
p_0	Входное давление (предварительное давление)	5, 9, 18, 23, 24
p_H	Начальное давление	5, 9, 18, 23, 24
$p_{\text{нас. пара}}$	Давление насыщенного пара для воды	6
$p_{\text{нас. пара}}^*$	Давление насыщенного пара для водяных смесей	6
$p_{\text{кон}}$	Конечное давление	5, 9, 18
$p_{\text{зап}}$	Давление заполнения	5, 9
$p_{\text{ст}}$	Статическое давление	5, 9
$p_{\text{пк}}$	Давление срабатывания предохранительного клапана	5, 9
$p_{\text{вх}}$	Минимальное давление нагнетания для насосов	7
$p_{\text{макс}}$	Максимальное избыточное рабочее давление	7
V	Компенсирующий объемный расход	19
$V_{\text{сис}}$	Объем системы	6
v_s	Специфическое содержание воды	6
$V_{\text{рас}}$	Расширительный объем	5, 9, 23
$V_{\text{кол}}$	Объем теплоносителя в коллекторе	12, 14, 37
V_n	Номинальный объем	9, 18
$V_{\text{рез}}$	Водяной резерв	5, 9
Δp_H	Дифференциальное давление насоса (напор насоса)	7
ρ	Плотность	6

Кодовые литеры

Т - температура

T	Отверстие для контроля температуры
TI	Термометр
TIC	Регулятор температуры с дисплеем
TAZ+	Ограничитель температуры STL, STM

P - давление

P	Отверстие для контроля давления
PI	Манометр
PC	Регулятор давления
PS	Реле давления
PAZ-	Ограничитель давления - мин., SPL_{min}
PAZ+	Ограничитель давления - макс., SPL_{max}

L - уровень воды

LS	Переключатель уровня давления
LS+	Переключателя уровня давления - макс.
LS-	Переключателя уровня давления - мин.
LAZ-	Ограничитель уровня давления - мин.

► Кодовые литеры в соответствии с DIN 19227 T1 «Графические символы и кодовые литеры для технологических процессов»

Графические обозначения

	Запорный кран
	Запорный кран со сливом и защищенным запирающим устройством
	Подпружиненный предохранительный клапан
	Обратный клапан
	Электромагнитный клапан
	Клапан с электроприводом
	Перепускной клапан
	Фильтр
	Водосчетчик
	Гидравлический разделитель
	Насос
	Потребитель тепла
	Теплообменник

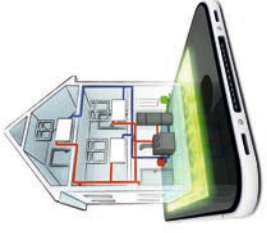


Таблица быстрого подбора баков Reflex NG, N и S

Для выполнения подробного расчета необходимо использовать программу расчета **Reflex Pro**, которая доступна в интернете, или ее можно скачать на сайте www.Reflex.de и в качестве приложения на iTunes Store.

Отопительные системы: 90/70 °C

Предохран. клапан P _н , бар	2,5		3,0			4,0			5,0			6,0												
	0,5	1,0	1,5	2,0	2,5	3,0	3,5	4,0	4,5	5,0	5,5	6,0	6,5	7,0										
Входное давление p ₀ , бар	65	30	---	85	50	19	---	55	37	16	---	8	75	60	41	24	7	---						
	100	45	---	120	75	29	---	80	45	7	---	12	85	55	24	---	12	110	90	60	36	10	---	
	170	85	---	200	130	60	17	140	85	28	---	18	140	100	55	8	---	18	190	150	110	70	32	---
	270	150	33	320	220	120	55	230	150	70	---	25	230	170	110	43	---	25	290	240	180	130	75	---
	410	240	80	470	340	200	110	330	240	130	25	33	360	270	180	95	5	33	440	370	290	220	140	---
	610	380	110	700	510	320	200	540	380	230	70	50	550	420	300	170	43	50	660	560	450	350	240	24
	980	500	170	80	1120	840	440	870	650	410	120	80	890	710	530	320	95	80	1060	900	750	600	430	90
	1230	620	210	100	1400	1050	540	1090	820	430	150	100	1110	890	670	420	120	100	1320	1130	940	750	560	100
	1720	870	300	140	1960	1470	760	1530	1140	610	200	140	1560	1250	940	510	170	140	1850	1580	1320	1060	790	140
	2450	1240	420	200	2800	2100	1090	2180	1630	870	290	200	2230	1780	1340	720	240	200	2640	2260	1890	1510	1130	210
	3060	1550	530	250	3500	2630	1360	2720	2040	1090	370	250	2790	2230	1670	900	300	250	3300	2830	2360	1890	1410	260
	3680	1860	630	300	4200	3150	1630	3270	2450	1300	440	300	3340	2670	2010	1080	360	300	3960	3390	2830	2260	1700	310
	4900	2480	850	400	5600	4200	2180	4360	3270	1740	580	400	4460	3570	2670	1440	480	400	5280	4520	3770	3020	2260	410
	6130	3100	1060	500	6920	5250	2720	5450	4080	2170	730	500	5570	4460	3340	1800	600	500	6600	5660	4710	3770	2830	520
	7350	3720	1270	600	8400	6300	3260	6540	4900	2610	880	600	6680	5350	4010	2170	730	600	7920	6790	5660	4520	3390	620
	9800	4970	1690	800	11200	8400	4350	8710	6540	3480	1170	800	8910	7130	5350	2890	970	800	10560	9050	7540	6030	4520	830
	12250	6210	2120	1000	13830	10500	5440	10890	8170	4350	1460	1000	11140	8910	6680	3610	1210	1000	13200	11310	9430	7540	5660	1030

Объем системы V_{сис}, литры

Пример выбора

P_{нк} = 3 бар

H = 13 м

Q̇ = 40 кВт (пластины 90/70 °C)

V_{буф} = 1000 л (буферный бак)

Расчет:

→ V_{сис} = 40 кВт x 8,5 л/кВт + 1000 = 1340 л

→ p₀ ≥ (13 / 10 + 0,2 бара) = 1,5 бар

Из таблицы:

при P_{нк} = 3 бара, p₀ = 1,5 бара,

V_{сис} = 1340 л

→ V_л = 250 л (для V_{сис} макс. 1360)

Выбрано:

1 x Reflex N 250, 6 бар → Стр. 4

1 x SU R1 шаровой клапан со сливом

→ Стр. 7

Рекомендации Reflex:

- Выбрать достаточно высокое давление для срабатывания предохранительного клапана: p_{нк} ≥ p₀ + 1,5 бара

- При расчете входного давления газа в расширительном баке использовать запас 0,2 бара: p₀ ≥ $\frac{H [M]}{10} + 0,2$ бара

- Исходя из требуемого давления нагнетания для циркуляционных насосов выбрать входное давление минимум 1 бар для систем, устанавливаемых на крыше: p₀ ≥ 1 бар

- Выбрать давление заполнения системы на 0,3 бара выше входного давления: p_{зап} ≥ p₀ + 0,3 бар



Thinking solutions.

ООО "Рефлекс РУС"
Проспект Андропова,
д. 18, корп. 6, офис 507
115432, Москва
Тел.: +7 495 363 15 49
Факс: +7 495 363 11 84
e-mail: info@reflex-rus.ru
www.reflex.de

► Приблизительное содержание воды:

Радиаторы

Панельные радиаторы

V_{сис} = Q̇ [кВт] x 13,5 л/кВт | V_{сис} = Q̇ [кВт] x 8,5 л/кВт